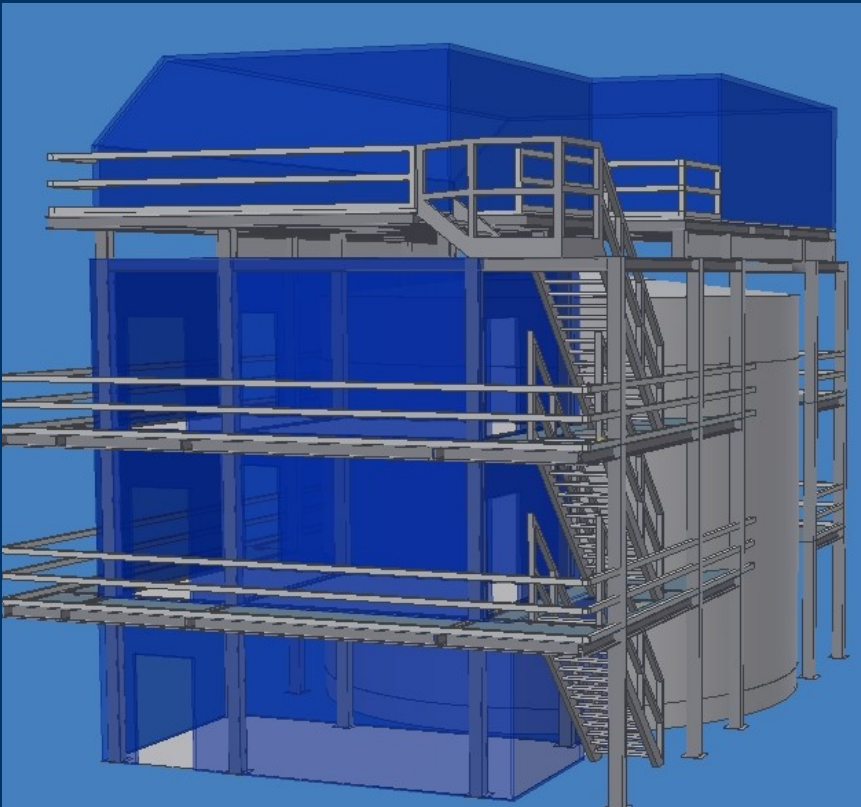


# *Gerda Experiment – The Building*

*Matthias Junker*

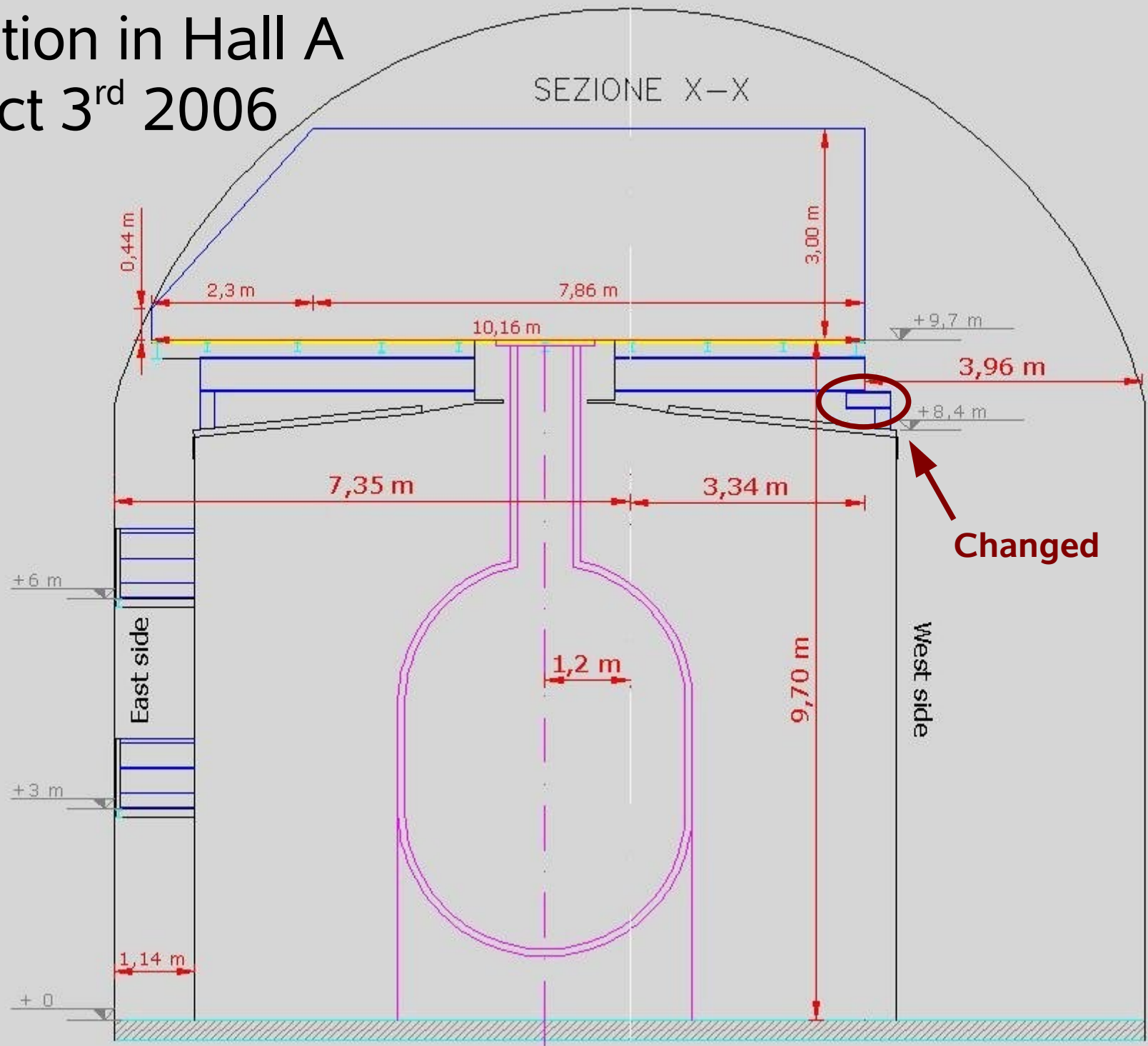
*Gerda General Meeting, Milano Nov. 13<sup>th</sup> 2006*



- Limitation due to Hall
- Cleanroom / Lock requests
- Drawings
- Seismic analysis
- Time schedule

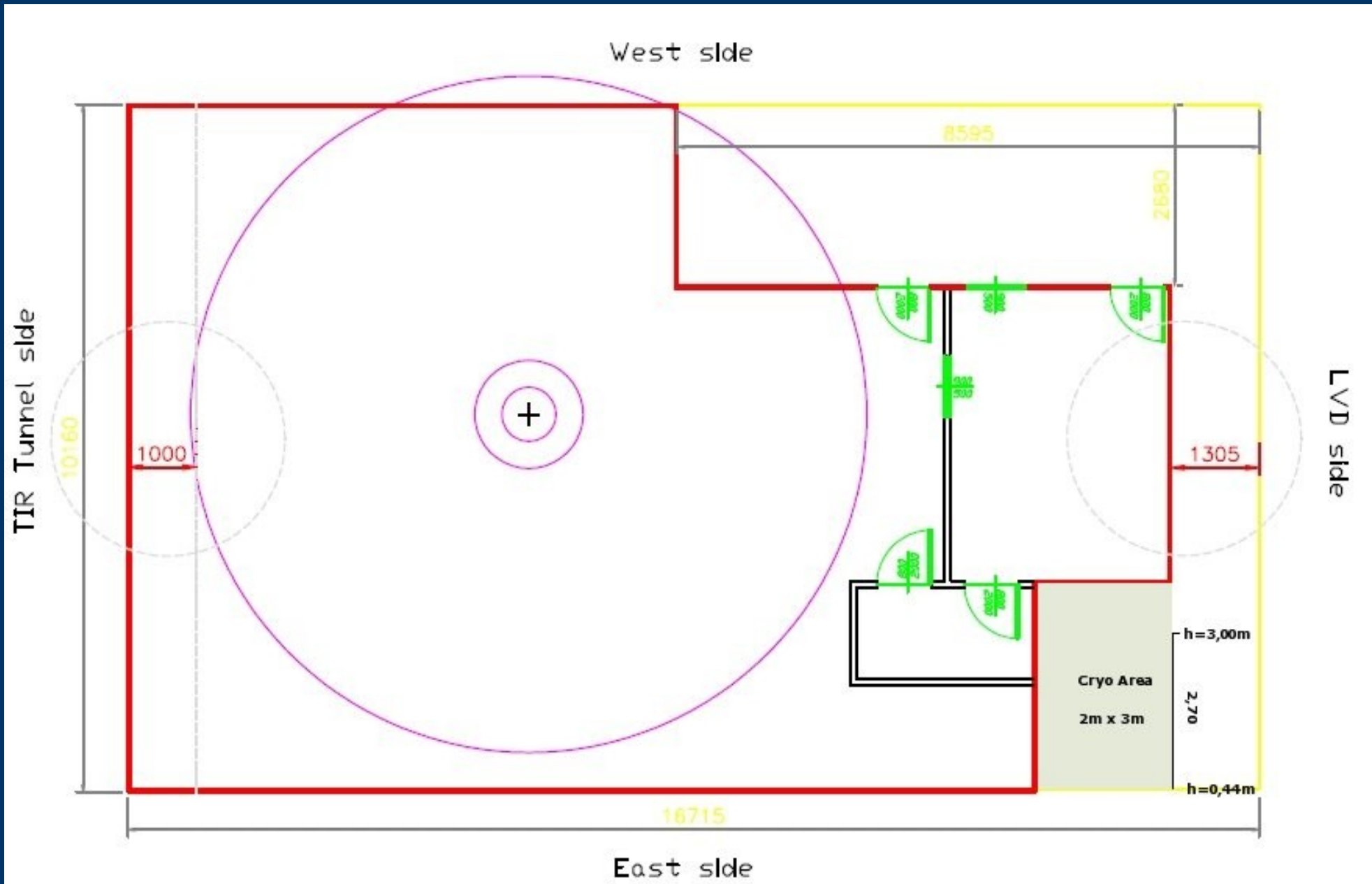
# Position in Hall A

Oct 3<sup>rd</sup> 2006



# Room arrangement on 3<sup>rd</sup> Level

28.09.2006

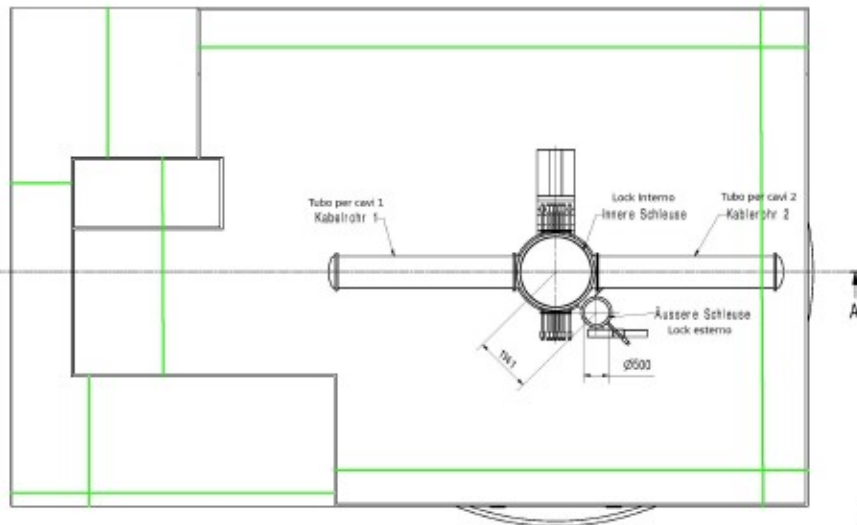
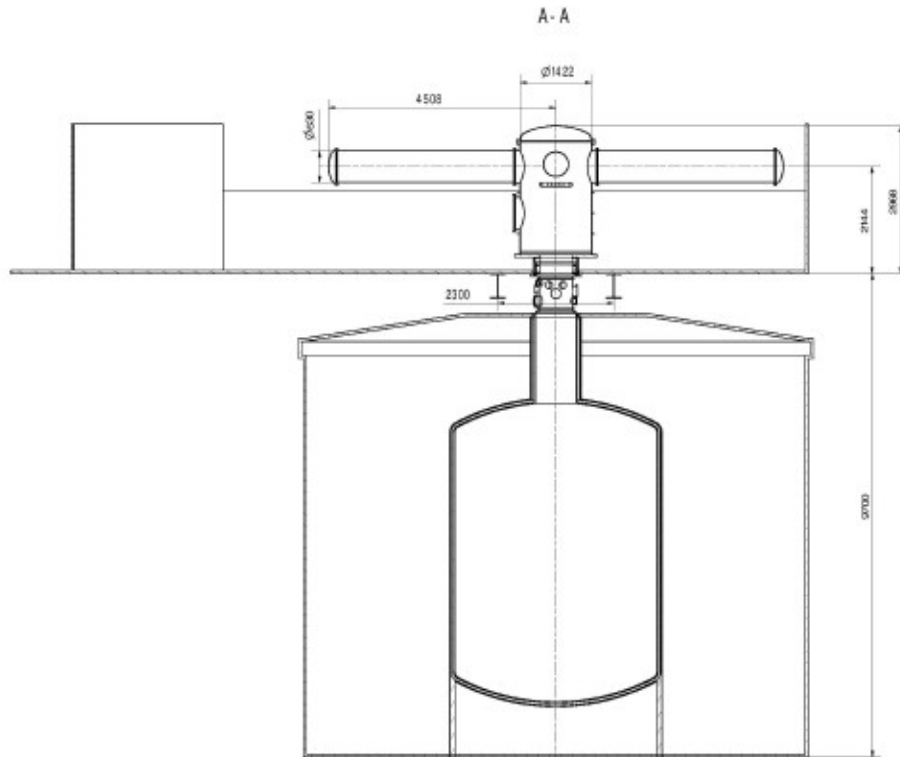


# Loads considered for the design of the structure (13.09.2006)

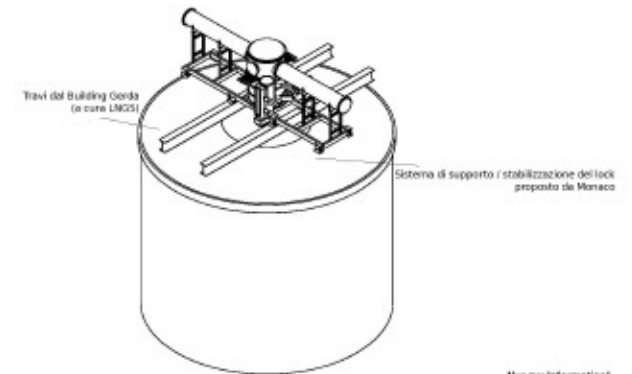
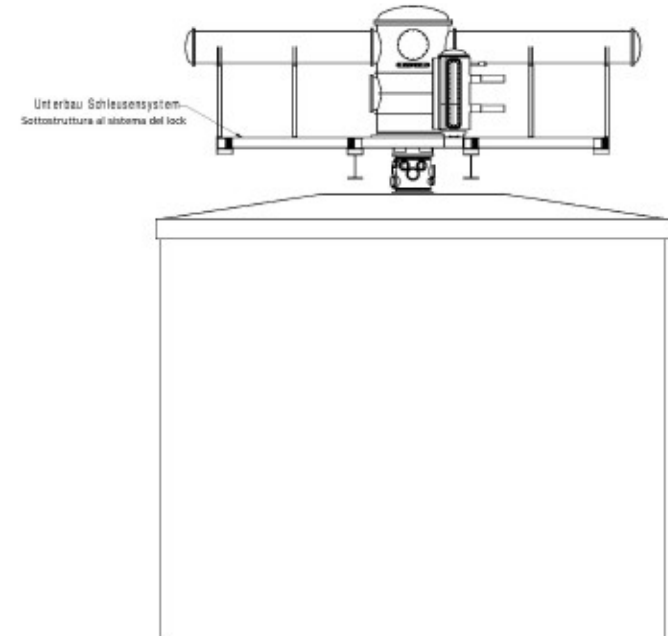
Concentrated load of Inner Lock (near the center of the clean room)	15T
Clean room (walls, plants, furniture):	22T
-----	
Total	37T



# Details Lock Design – Mechanical loads (26.09.2006)



Mögliche Schleusenunterstützung (Erdbebensicherheit prüfen):  
Possibile supporto per Lock (verificare comportamento sismico)



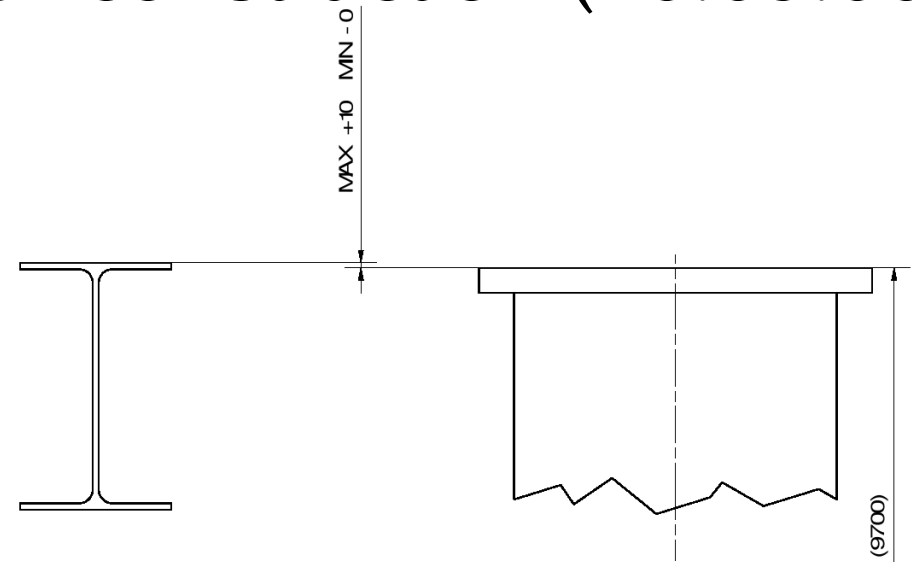
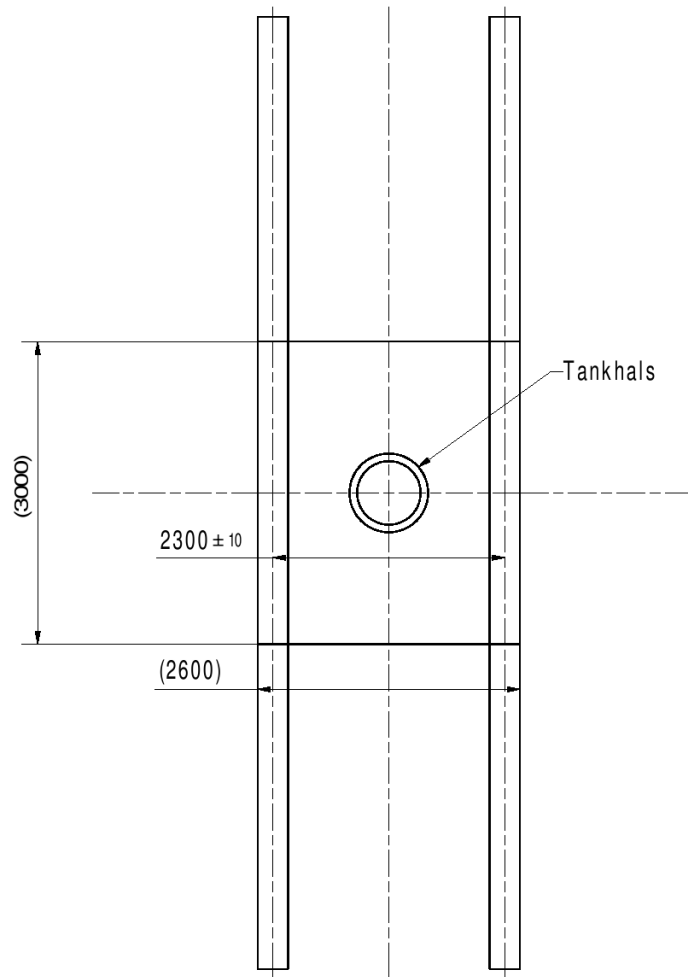
Gewicht des Schleusensystems / Peso del sistema di Lock  
Stand / Data : 26.09.2006  
Zusammenfassung / Riassunto:

	Innere Schleuse (zentral) / Lock Lock Interno	5670 kg
	Einbau Innere Schleuse (zentral) / Componenti al interno del Lock	3482 kg
	Kabelrohre (gesamt) / Tubi per Cavi (2x100kg)	1984 kg
	Äußere Schleuse (mit Einbau) / Lock esterno	415 kg
	Unterbau Schleusensystem / Costruzione di supporto del Lock	1250 kg
	<b>Gesamtgewicht / Peso total</b>	<b>12801 kg</b>

Nur zur Information / solo a titolo informativo

		Date: ... Drawn: ... Made with: ... No: ...
GERDA Informationszeichnung		No: ...
Gesamt aufbau ohne Detectoren		Drawing No: ... 37800196.dwg

# Tolerances requested for lock construction (20.09.06)

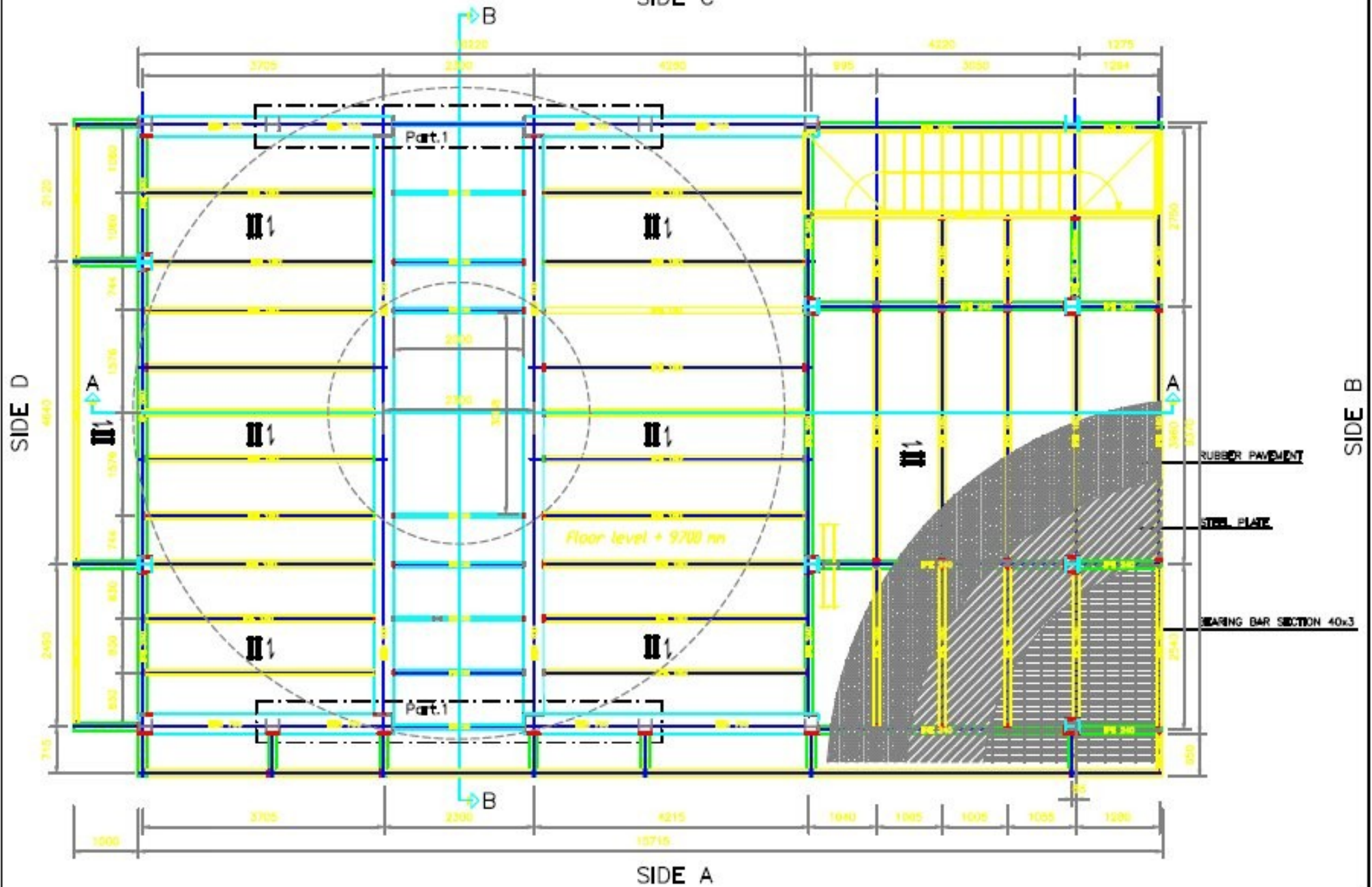


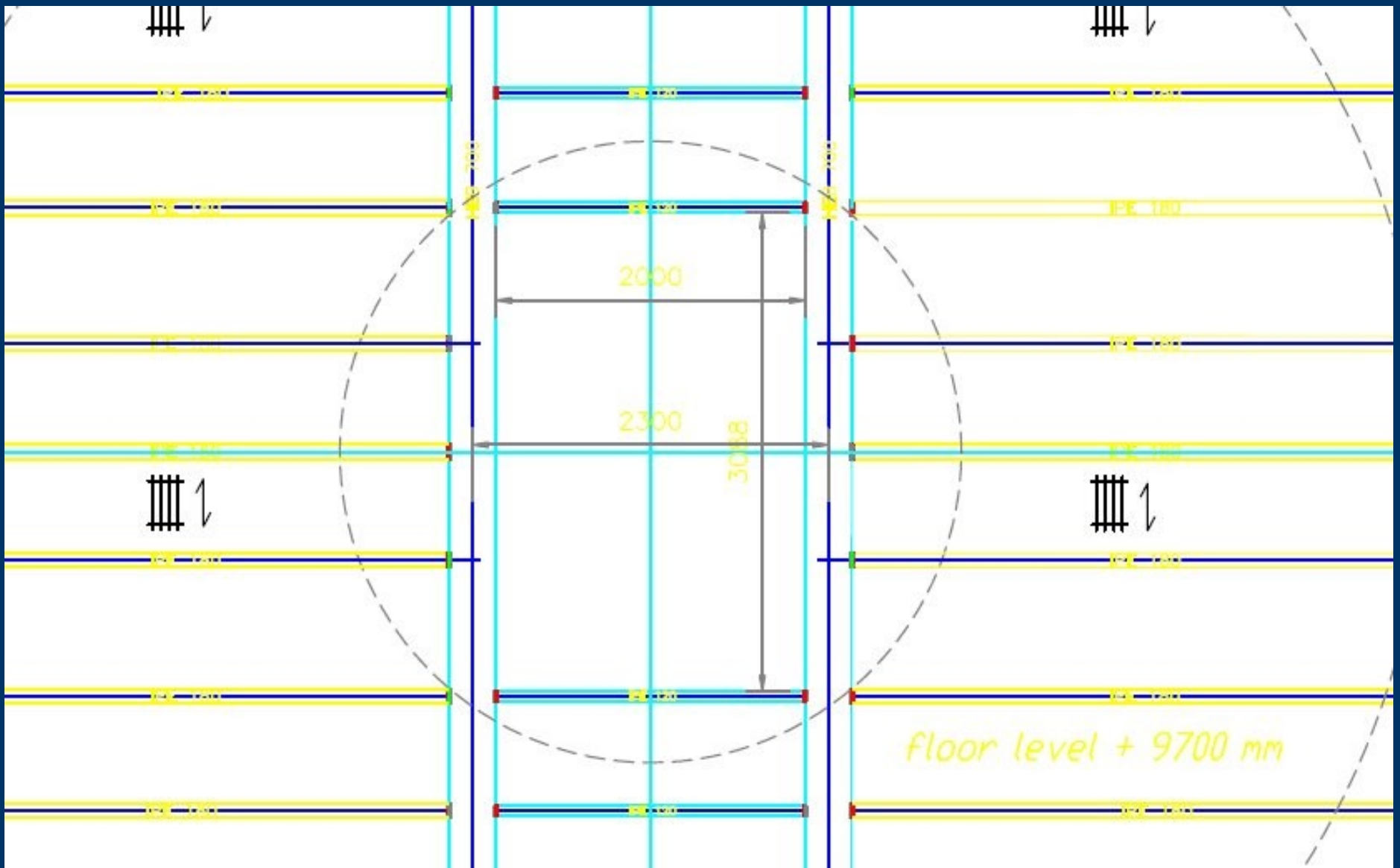
Hauptprojektion 		MAX - PLANCK - INSTITUT FUER PHYSIK MUENCHEN (WERNER- HEISENBERG- INSTITUT)	Gewicht .....: ..... kg
			Dimensionen : mm Maße ohne Toleranzangabe nach DIN ISO 2768 mK
	Tag	Name	Projekt
gezeichnet	20.09.2006	Stefan Mayer	GERDA Informationzeichnungen Superstruktur
geprüft			
geplottet			
Maßstab	Toleranzen Superstruktur		Zeichnungsnummer / EDV Nr.:
1:50 (1:20)			37000195.idw
Teil:			Software.....: Inventor 8
			Blatt: 1 Gesamtzahl: 1



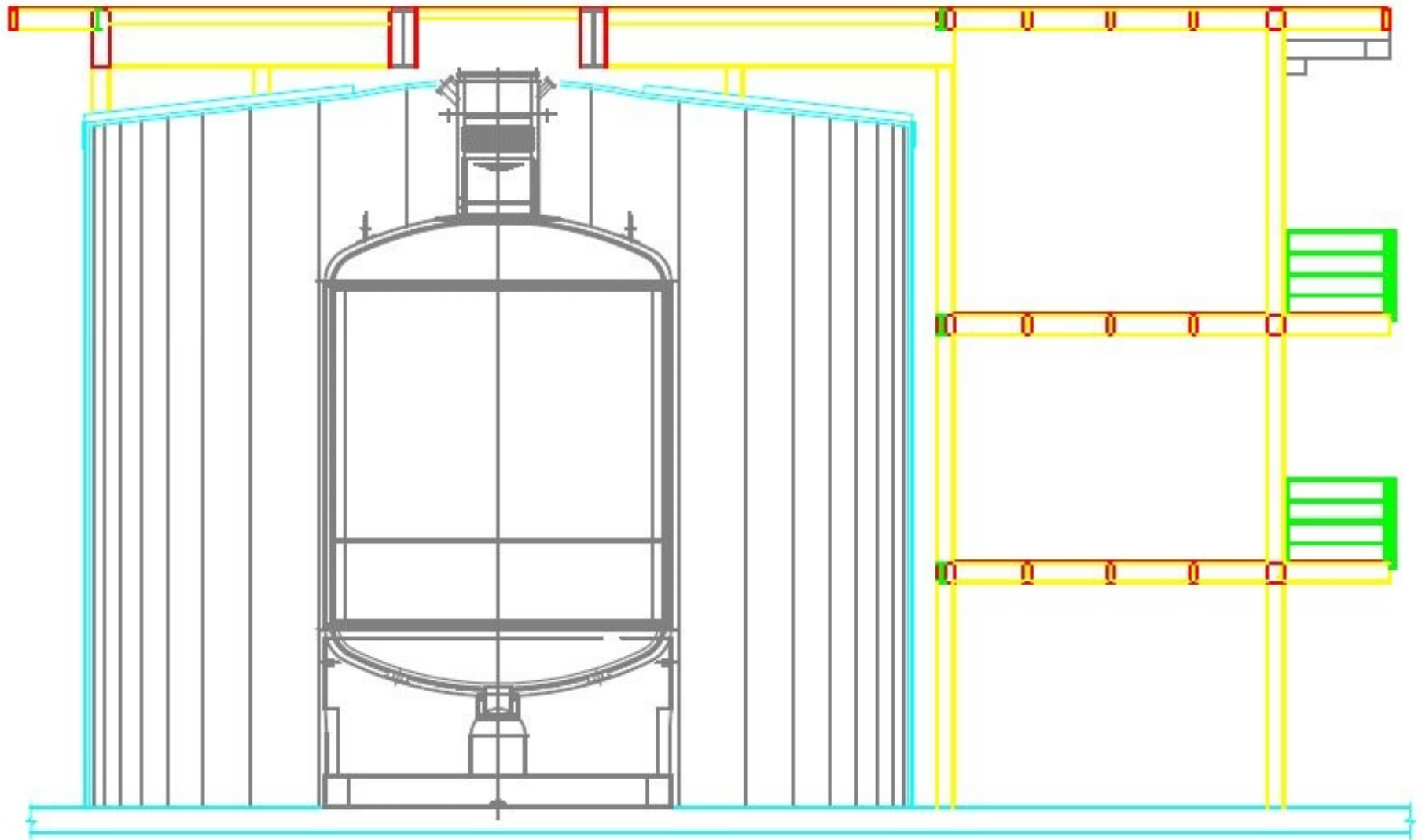
PLAN FLOOR 3 (level +9700 mm)

SIDE C

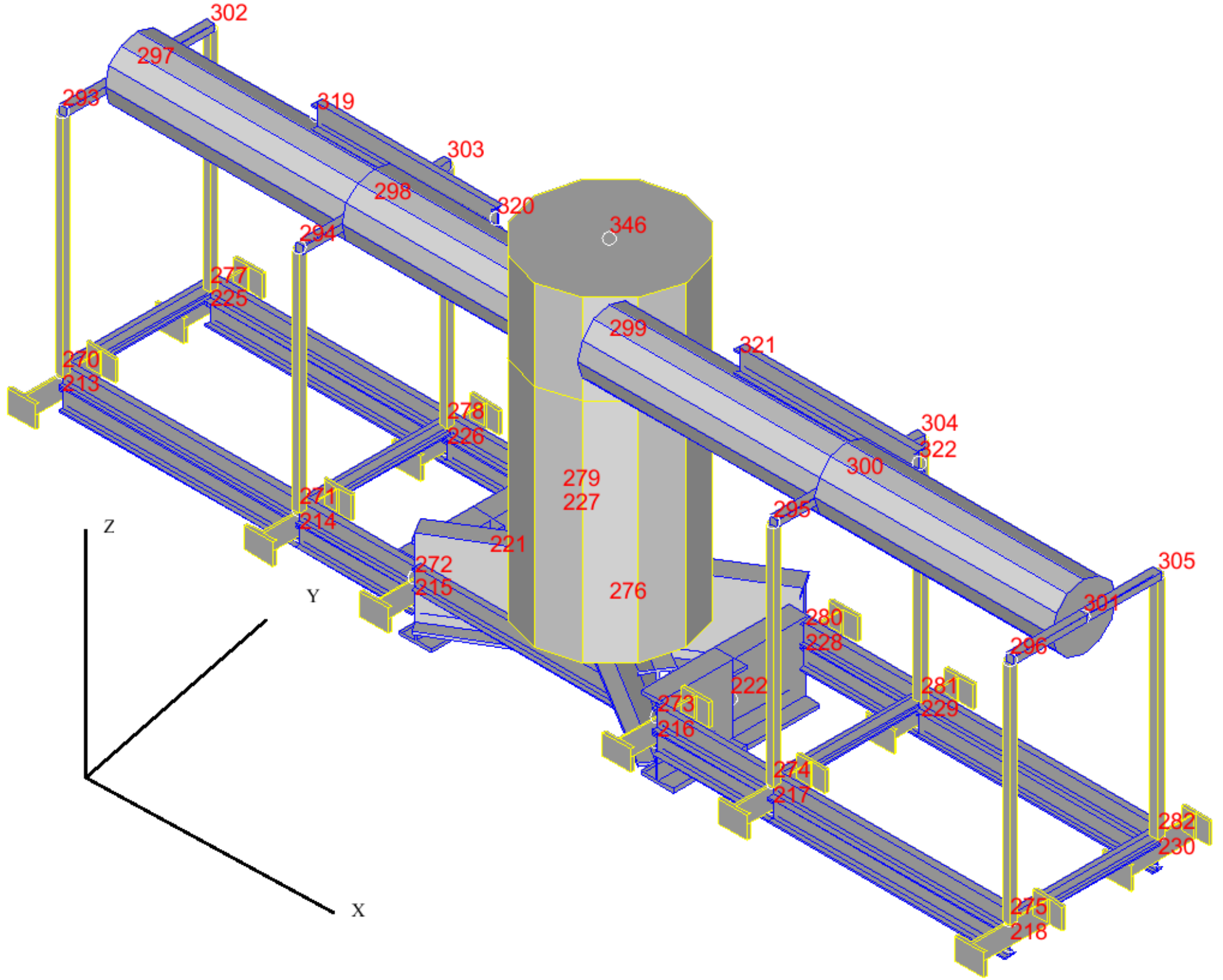








SECTION A-A



# Analisi statica

## Spostamenti per combinazioni alle tensioni ammissibili

U<sub>x</sub>: spostamenti in direzione longitudinale

U<sub>y</sub>: spostamenti in direzione trasversale

U<sub>z</sub>: spostamenti direzione verticale

<b>Comb.</b>	<b>U<sub>x</sub></b> [mm]	<b>U<sub>y</sub></b> [mm]	<b>U<sub>z</sub></b> [mm]	<b>R<sub>x</sub></b> [°]	<b>R<sub>y</sub></b> [°]	<b>R<sub>z</sub></b> [°]
1- P.P.+ PERMANENTI	-0.1	-0.0	-4.1	0.00	0.01	0.00
2 - P.P.+PERM.+ACC.	-0.3	-0.3	-7.9	0.00	0.02	0.00
3-P.P.+PERM.+ ½ ACC.	-0.2	-0.1	-6.0	0.00	0.01	0.00

Comb.1: Carichi accidentali assenti

Comb.2: Carichi accidentali per intero (1000kg sul level 3; 600kg sul level 1 e 2)

Comb.3: Carichi accidentali dimezzati (500kg sul level 3; 300kg sul level 1 e 2)

# Analisi dinamica

## Spostamenti per combinazioni agli Stati Limite Ultimi

Ux: spostamenti in direzione longitudinale

Uy: spostamenti in direzione trasversale

Uz: spostamenti direzione verticale

### NODO ALLA BASE DEL LOCK

Comb.	Ux [mm]	Uy [mm]	Uz [mm]	Rx [°]	Ry [°]	Rz [°]
1 – p.p. + perm	-0.4	-0.4	-11.5	0.01	0.02	0.00
2 – sisma y	9.8	8.3	-5.7	-0.00	-0.00	-0.03
3 – sisma x	7.9	14.2	-6.6	-0.01	-0.00	-0.04
4 – sisma -x	-10.2	-8.6	-6.3	0.01	0.02	0.04
5 – sisma -y	-8.3	-14.5	-5.4	0.02	0.03	0.04

ID	Nome attività	Durata	Inizio	Fine	3° trimestre			4° trimestre			1° trimestre			2° trimestre			3° trimestre			4° trimestre		
					lug	ago	set	ott	nov	dic	gen	feb	mar	apr	mag	giu	lug	ago	set	ott	nov	
1	<b>GERDA: INSTALLATION in HALL A</b>	<b>344 g?</b>	<b>mar 01/08/06</b>	<b>ven 23/11/07</b>																		
2	<b>PREDISPOSIZIONE AREA CANTIERE</b>	<b>5 g</b>	<b>lun 13/11/06</b>	<b>ven 17/11/06</b>																		
3	Recinzione area + cartello Gerda	5 g	lun 13/11/06	ven 17/11/06																		
4	<b>WATER TANK</b>	<b>262 g?</b>	<b>ven 20/10/06</b>	<b>lun 22/10/07</b>																		
5	Progettazione esecutiva	29 g	ven 20/10/06	mer 29/11/06																		
6	rilievo fondazioni esistenti	5 g	lun 20/11/06	ven 24/11/06																		
7	lavori di parziali modifiche alle fondazioni	31 g	lun 04/12/06	lun 15/01/07																		
8	Validazione del progetto esecutivo	1 g	lun 04/12/06	lun 04/12/06																		
9	Installazione	186 g?	lun 08/01/07	lun 24/09/07																		
10	Test e collaudo	20 g	mar 25/09/07	lun 22/10/07																		
11	<b>CRIOSTATO</b>	<b>283 g?</b>	<b>mar 01/08/06</b>	<b>gio 30/08/07</b>																		
12	rilievo area	1 g	lun 20/11/06	lun 20/11/06																		
13	lavori di predisposizione fondazioni	31 g	lun 04/12/06	lun 15/01/07																		
14	Gara	44 g	mar 01/08/06	ven 29/09/06																		
15	Ordine di lavoro	0 g	lun 06/11/06	lun 06/11/06																		
16	Costruzione	104 g?	lun 06/11/06	gio 29/03/07																		
17	Test	22 g	ven 06/04/07	lun 07/05/07																		
18	Trasporto	18 g	mar 15/05/07	gio 07/06/07																		
19	Arrivo ai LNGS	0 g	gio 07/06/07	gio 07/06/07																		
20	Installazioni in sala A	20 g	ven 15/06/07	gio 12/07/07																		
21	Collaudo	34 g	lun 16/07/07	gio 30/08/07																		
22	<b>SUPERSTRUCTURE</b>	<b>333 g?</b>	<b>mer 16/08/06</b>	<b>ven 23/11/07</b>																		
23	progettazione esecutiva	40 g	mer 16/08/06	mar 10/10/06																		
24	rilievo fondazioni esistenti	5 g	lun 20/11/06	ven 24/11/06																		
25	lavori di modifica parziale posizionamento fondazioni	31 g	lun 04/12/06	lun 15/01/07																		
26	approvazione C.D.	0 g	mer 20/12/06	mer 20/12/06																		
27	indizione gara d'appalto/Pubblicazione bando	1 g	mar 02/01/07	mar 02/01/07																		
28	Prequalifica Imprese	19 g	mer 03/01/07	lun 29/01/07																		
29	I riunione commissione ed invio lettere di invito	5 g	mar 30/01/07	lun 05/02/07																		
30	Sopralluoghi	19 g	mar 06/02/07	ven 02/03/07																		
31	presentazione offerte	0 g?	ven 02/03/07	ven 02/03/07																		
32	II riunione commissione ed aggiudicazione provvisoria	5 g	lun 05/03/07	ven 09/03/07																		
33	Trasmissione atti di gara alla sede centrale	5 g?	lun 12/03/07	ven 16/03/07																		
34	Aggiudicazione definitiva	40 g?	lun 14/05/07	ven 06/07/07																		
35	stipula contratto	45 g?	lun 09/07/07	ven 07/09/07																		
36	Consegna lavori	0 g	lun 24/09/07	lun 24/09/07																		
37	Fine lavori	40 g?	lun 01/10/07	ven 23/11/07																		

