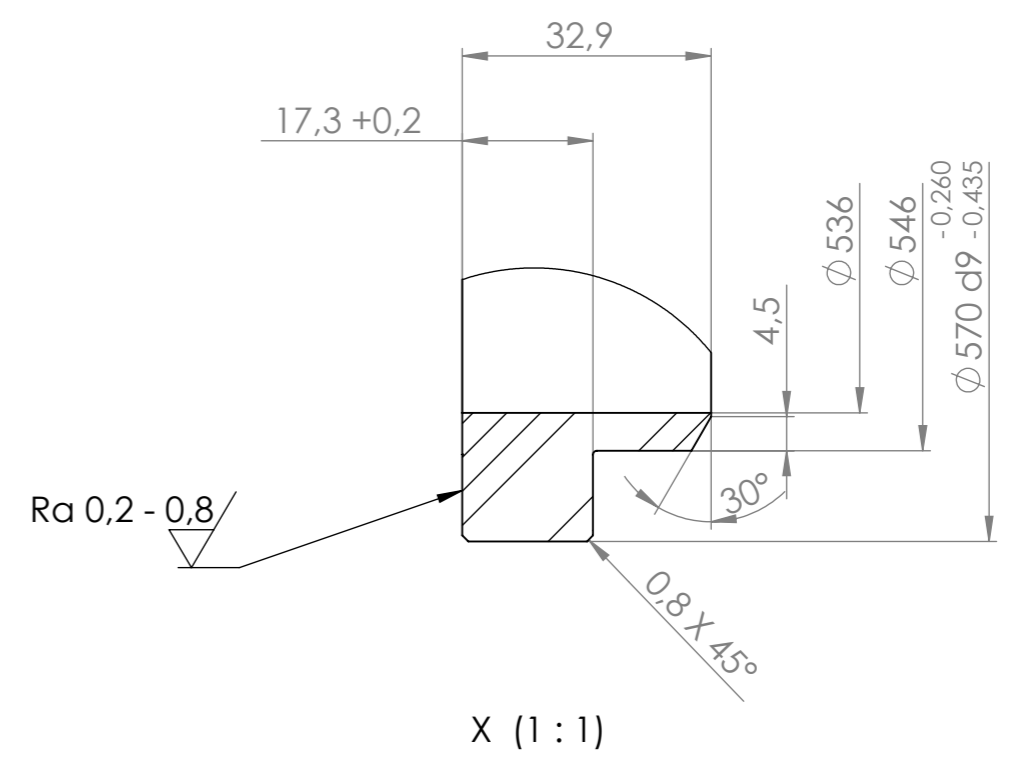
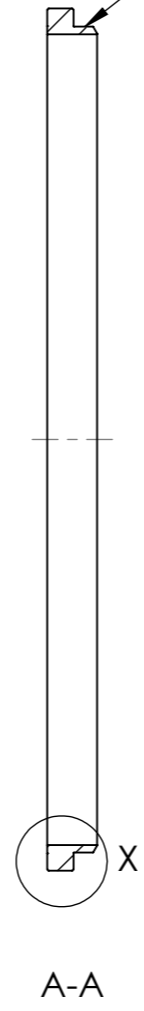


Gestempel mit Chargen- und Werkstoffnummer



Rohmaterial
 lösungsgeglüht, abgeschreckt
 nahtlos gewalzt, unbearbeitet
 Abnahmeprüfzeugnis DIN EN 10204:2005/3.1W2

Ra 3,2 ()

PFEIFFER VACUUM Trinos Vakuum-Systeme GmbH Schutzvermerk ISO 16016 beachten		Allgemein- toleranz ISO 2768-mK		Kanten ISO 13715	Maßstab 1:5	DIN A3	Gew: 4.93kg
		2012	Datum	Name	Werkstoff: 1.4301 (X5CrNi18-10)		
	Bear.	20.11.		Pohlmann	Flansch DN530 Innenring 116_18044		
	Gepr.						
	Norm				00085-04-07-02		
				Anna-Vandenhoeck-Ring 44 D-37081 Göttingen Tel. +49(0)551-999 630		Blatt 1	
01	Überarbeitet	24.01.13	NP		Ersatz für:		Bl. 1
Zust.	Änderung	Datum	Name	Auftr.-Nr.	Rev. 01		