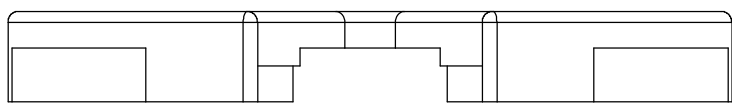
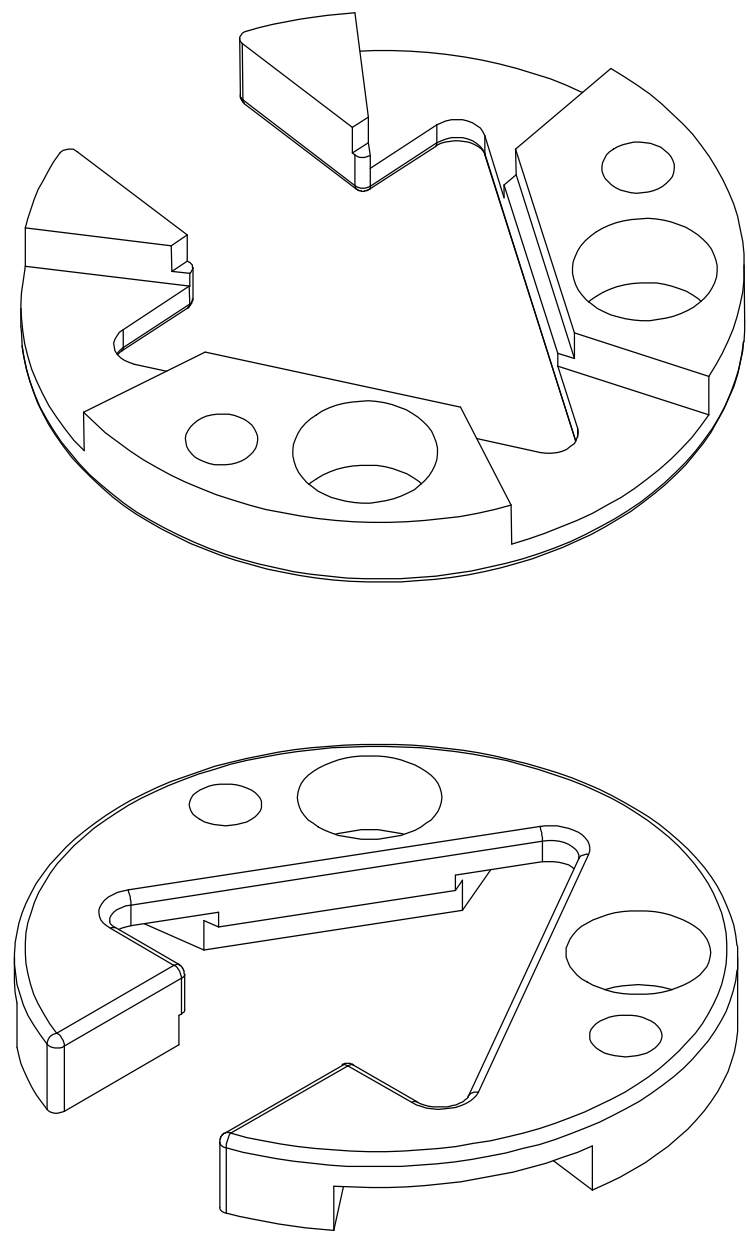
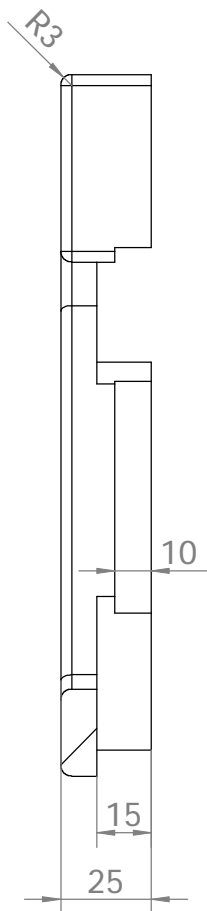
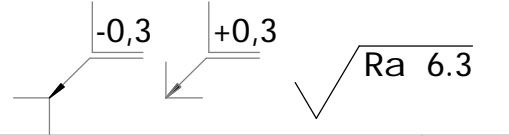


A-A



Masse: 2300g



Bemerkung: Allgemeintoleranz DIN ISO 2768-mK Kanten ISO 13715		Projekt: <b>GERDA</b>		Projekt-Nr.: <b>116</b>				
		Abschnitt:		Abschnitt-Nr.: <b>001</b>				
		Benennung: <b>Gewichtsplatte 1</b>						
Erstellt am:	21.04.2010	 <b>Max-Planck-Institut für Kernphysik Heidelberg</b>  <b>Zentrale Konstruktion</b>	Werkstoff:	X5CrNiN18-10 ~ 1.4301	Anzahl:	1	Maßstab:	1:2
Auftraggeber:	Schoenert		Datum der letzten Änderung		Mittwoch, 21. April 2010 13:59:31			
Koordinator:	Schoenert		Zeichn.-Paket:	302	Blatt-Nr.:	1	Zeichn.-Nr.:	116.001-302.1
Konstrukteur:	Kankanyan							
Zeichner:	Kankanyan							
Zeichnung unterliegt nicht dem Änderungsdienst								