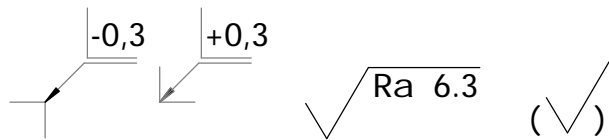
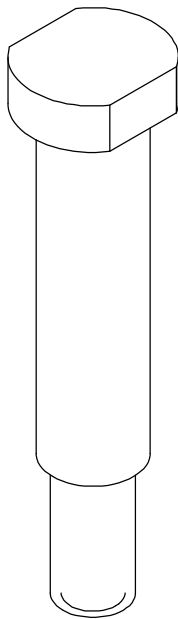
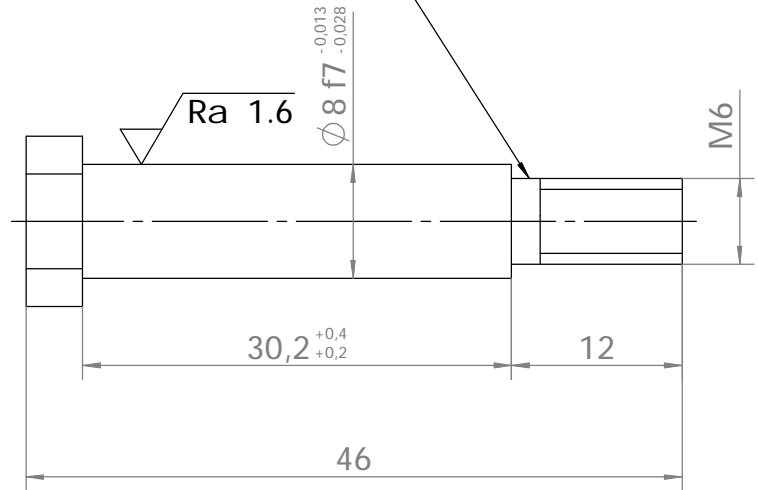
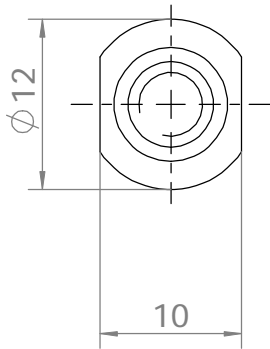


Gewindefreistich DIN 76-1B



Bemerkung:
Allgemeintoleranz DIN ISO 2768-mK
Kanten ISO 13715

Projekt:
GERDA

Projekt-Nr.:
116

Abschnitt:

Abschnitt-Nr.:
001



Benennung:
Achse 10

Erstellt am:	07.04.2010
Auftraggeber:	Schoenert
Koordinator:	Schoenert
Konstrukteur:	Kankanyan
Zeichner:	Kankanyan
Zeichnung unterliegt nicht dem Änderungsdienst	

Max-Planck-Institut
für Kernphysik
Heidelberg

Zentrale
Konstruktion

Werkstoff:
X5CrNiN18-10 ~ 1.4301

Anzahl: **1** Maßstab: **2:1**

Datum der letzten Änderung
Mittwoch, 7. April 2010 14:25:47

Zeichn.-Paket: **283** Blatt-Nr.: **1** Zeichn.-Nr.: **116.001-283.1**