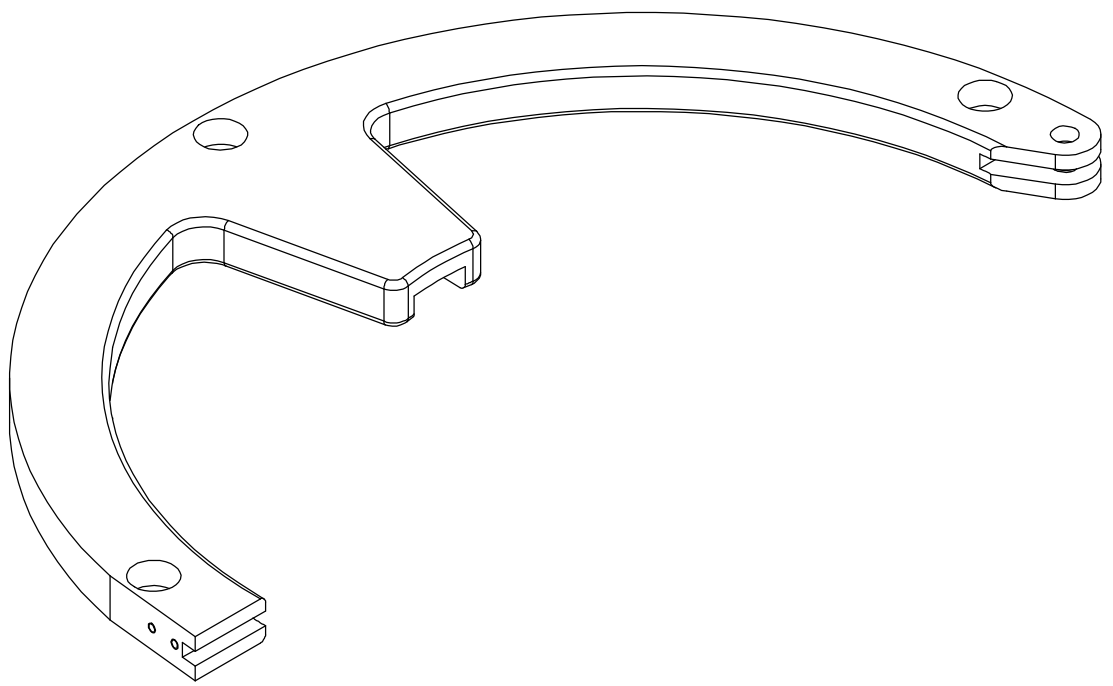
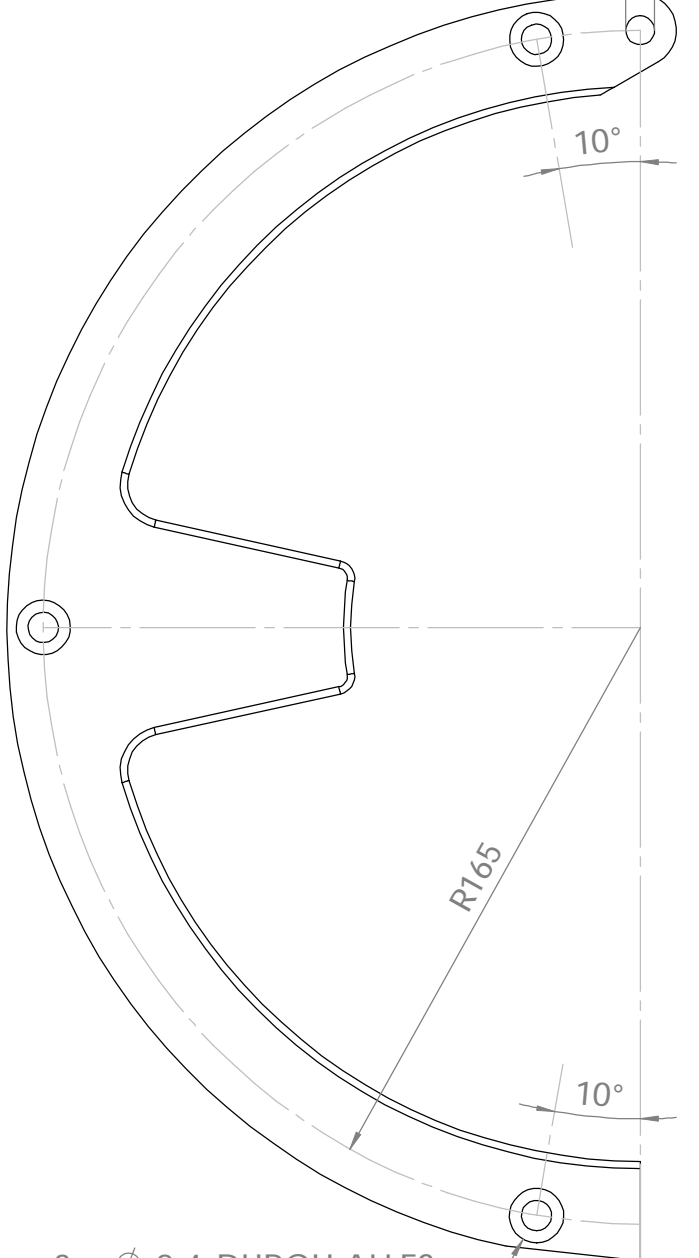


3 x ϕ 8,4 DURCH ALLES
 \square ϕ 15 ∇ 8,6

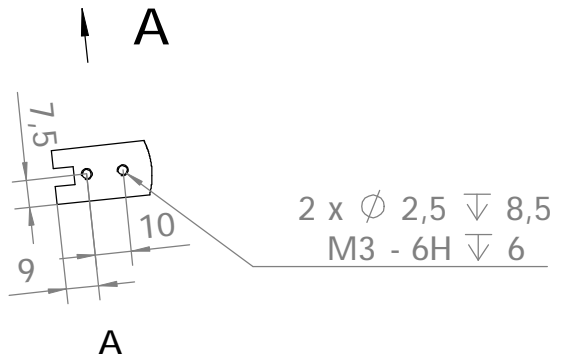
5^{+0,05}₀

5^{+0,05}₀

ϕ 8 H8^{+0,022}₀



$\sqrt{-0,3}$ $\sqrt{+0,3}$ $\sqrt{Ra 6.3}$



Bemerkung: Allgemeintoleranz DIN ISO 2768-mK Kanten ISO 13715		Projekt: HEGRA	Projekt-Nr.: 116
		Abschnitt:	Abschnitt-Nr.: 001
		Benennung: Halbschelle 22	
Erstellt am:	08.04.2010	Werkstoff: EN-AW 5754 ~ 3.3535 ~ AlMg3	Anzahl: 1
Auftraggeber:	Schoenert	Datum der letzten Änderung: Mittwoch, 31. März 2010 11:00:10	Maßstab: 1:2
Koordinator:	Schoenert		
Konstrukteur:	Kankanyan		
Zeichner:	Kankanyan	Zeichn.-Paket: 276	Blatt-Nr.: 1
Zeichnung unterliegt nicht dem Änderungsdienst		Zeichn.-Nr.: 116.001-276.1	

Max-Planck-Institut
für Kernphysik
Heidelberg

Zentrale
Konstruktion