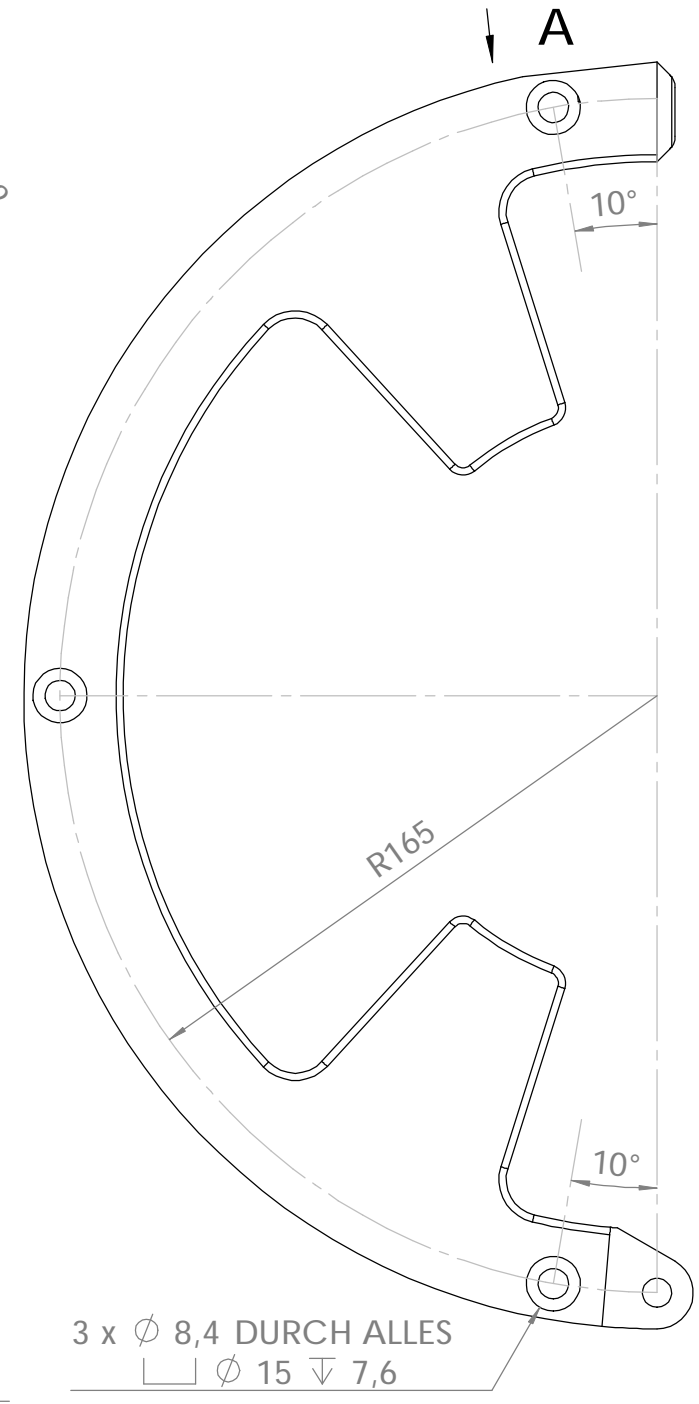
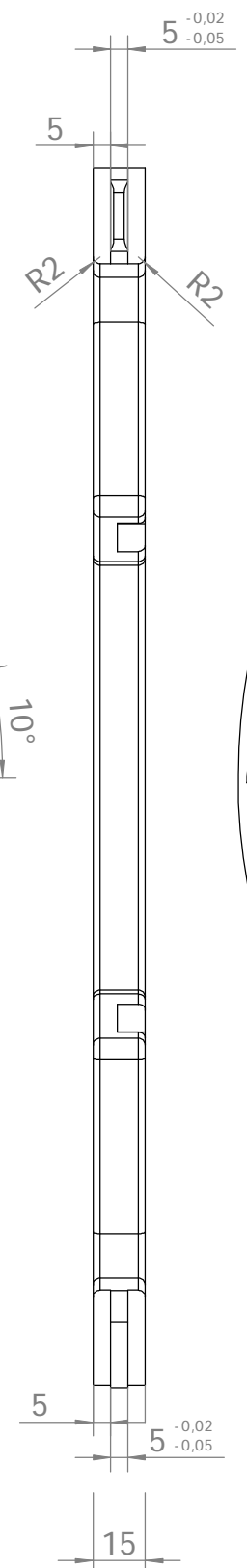
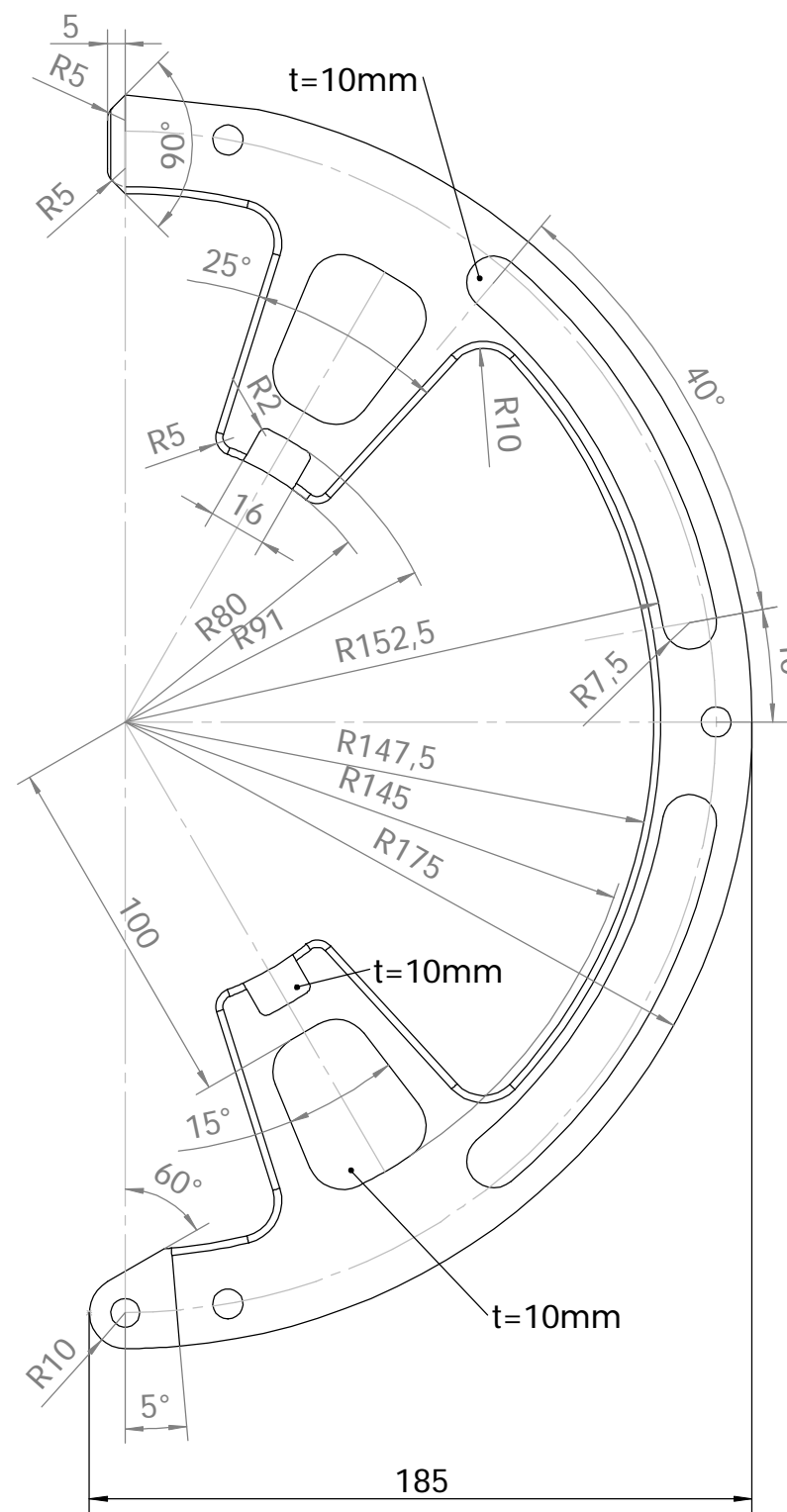
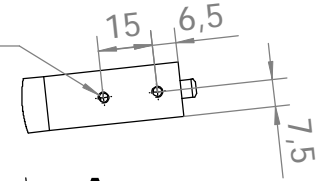
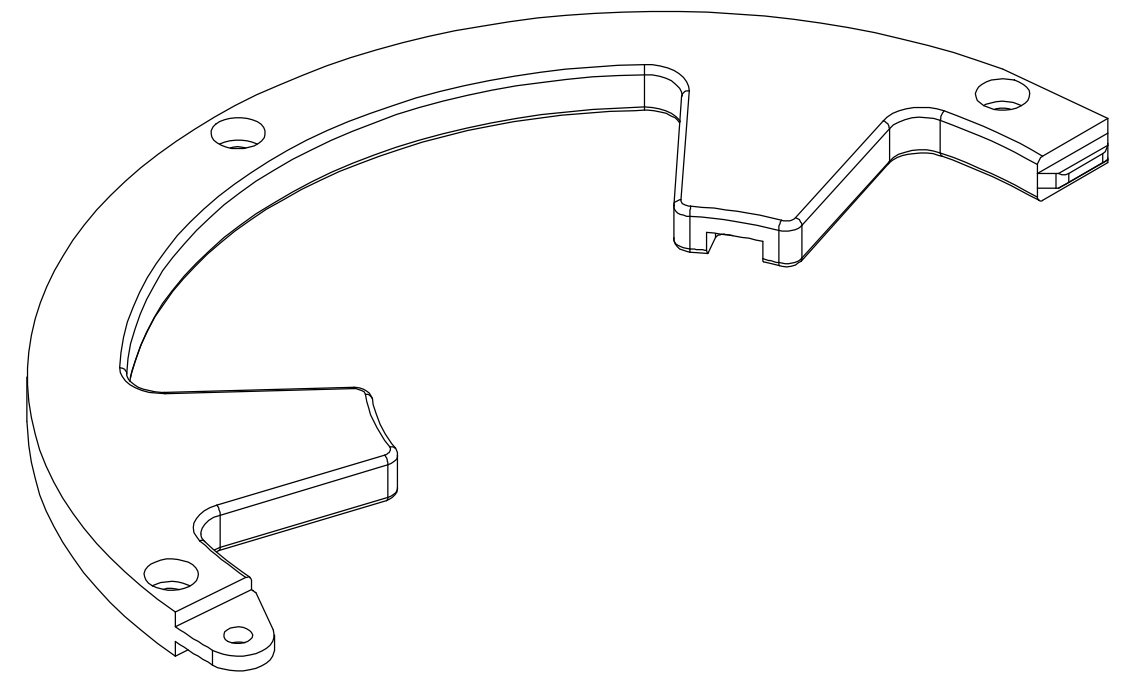


A

2 x  $\varnothing 2,5 \nabla 8,5$   
M3 - 6H  $\nabla 6$



3 x  $\varnothing 8,4$  DURCH ALLES  
 $\varnothing 15 \nabla 7,6$



-0,3 +0,3  $\sqrt{Ra 6.3}$

Bemerkung: <b>Allgemeintoleranz DIN ISO 2768-mK</b> <b>Kanten ISO 13715</b>		Projekt: <b>GERDA</b>	Projekt-Nr.: <b>116</b>
		Abschnitt: <b>Halbschelle 21</b>	Abschnitt-Nr.: <b>001</b>
		Werkstoff: <b>EN-AW 5754 ~ 3.3535 ~ AlMg3</b>	Anzahl: <b>1</b>
		Datum der letzten Änderung: <b>Mittwoch, 31. März 2010 10:59:15</b>	Maßstab: <b>1:2</b>
Erstellt am: <b>08.04.2010</b>	<b>Max-Planck-Institut für Kernphysik Heidelberg</b>  <b>Zentrale Konstruktion</b>	Zeichn.-Paket: <b>268</b>	Blatt-Nr.: <b>1</b>
Auftraggeber: <b>Schoenert</b>		Zeichn.-Nr.: <b>116.001-268.1</b>	
Koordinator: <b>Schoenert</b>			
Konstrukteur: <b>Kankanyan</b>			
Zeichner: <b>Kankanyan</b>			
Zeichnung unterliegt nicht dem Änderungsdienst			