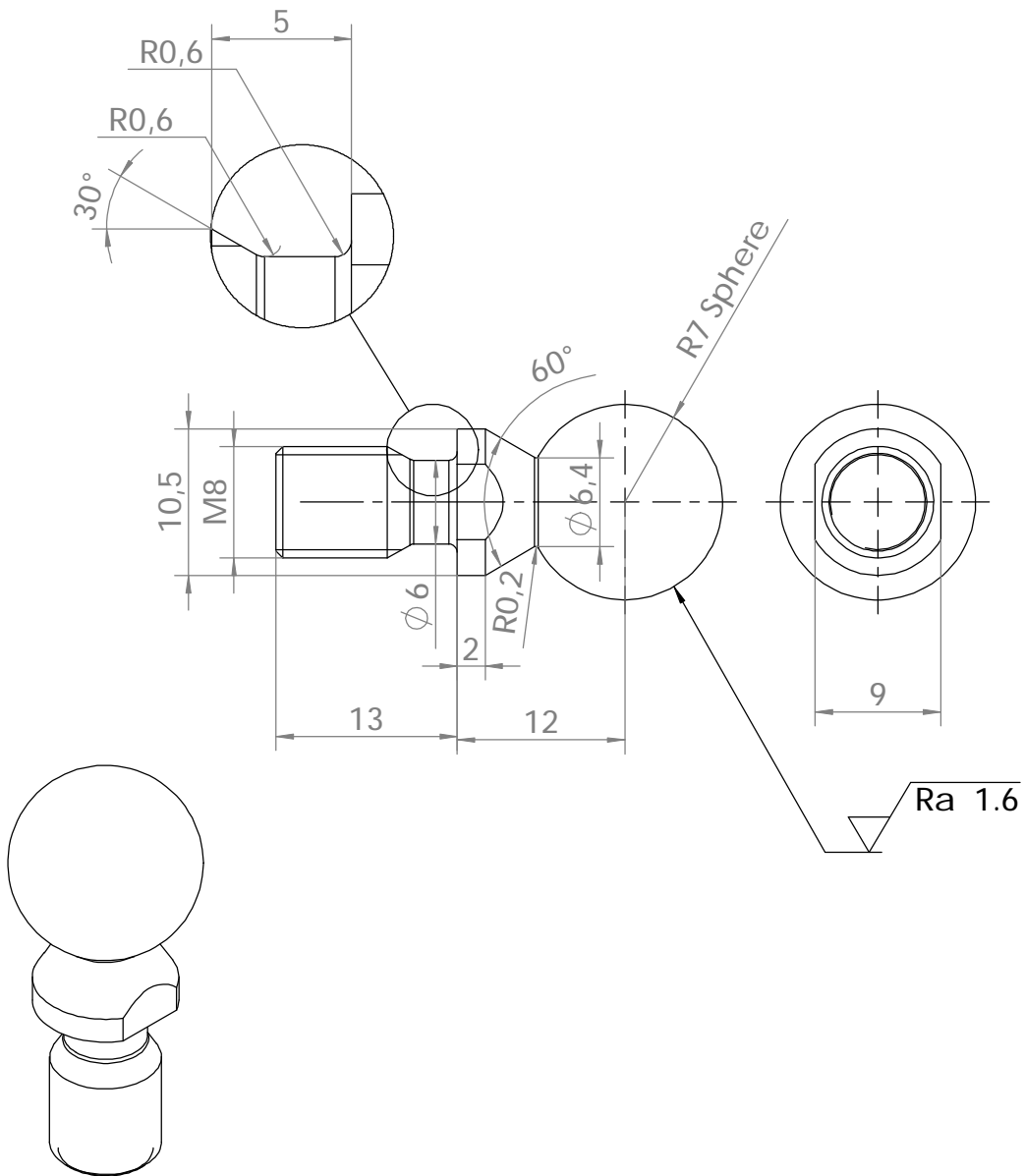
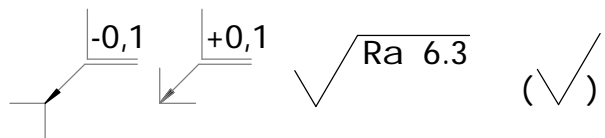


A 4 : 1



Masse: 19g



Bemerkung:  
Allgemeintoleranz DIN ISO 2768-mK  
Kanten ISO 13715

Projekt:  
**GERDA**

Projekt-Nr.:  
**116**

Abschnitt:

Abschnitt-Nr.:  
**001**



Benennung:  
**Kugelgelenk 1**

Erstellt am:	20.04.2010
Auftraggeber:	Schoenert
Koordinator:	Schoenert
Konstrukteur:	Kankanyan
Zeichner:	Kankanyan
Zeichnung unterliegt nicht dem Änderungsdienst	

**Max-Planck-Institut  
für Kernphysik  
Heidelberg**

**Zentrale  
Konstruktion**

Werkstoff:	X5CrNiN18-10 ~ 1.4301	Anzahl:	1	Maßstab:	2:1
Datum der letzten Änderung <b>Dienstag, 20. April 2010 11:02:00</b>					
Zeichn.-Paket:	254	Blatt-Nr.:	1	Zeichn.-Nr.:	116.001-254.1