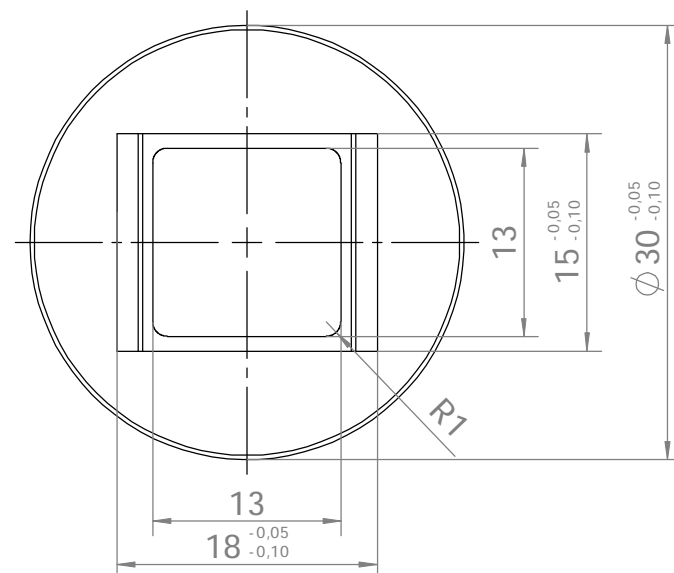
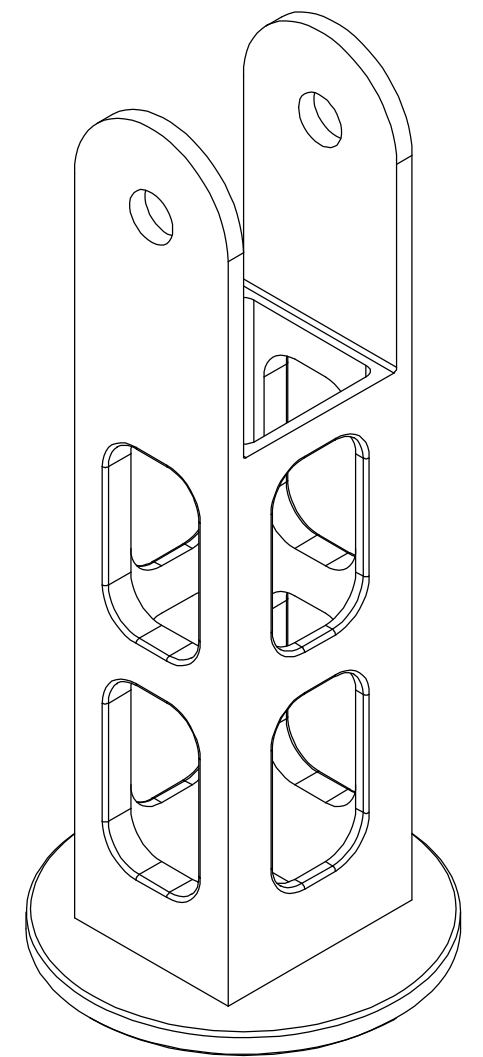
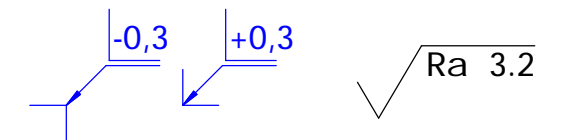


A-A



Masse 38g



Bemerkung: Allgemeintoleranz DIN ISO 2768-mK Kanten ISO 13715		Projekt: GERDA	Projekt-Nr.: 116
		Abschnitt:	Abschnitt-Nr.: 001
		Benennung: Aufhaengeblock 1	
Erstellt am:	08.04.2010	Werkstoff:	X5CrNiN18-10 ~ 1.4301
Auftraggeber:	Schoenert	Anzahl:	1
Koordinator:	Schoenert	MaBstab:	2:1
Konstrukteur:	Kankanyan	Datum der letzten Änderung Donnerstag, 8. April 2010 10:21:08	
Zeichner:	Kankanyan	Zeichn.-Paket:	187
Zeichnung unterliegt nicht dem Änderungsdienst		Blatt-Nr.:	1
		Zeichn.-Nr.:	116.001-187.1