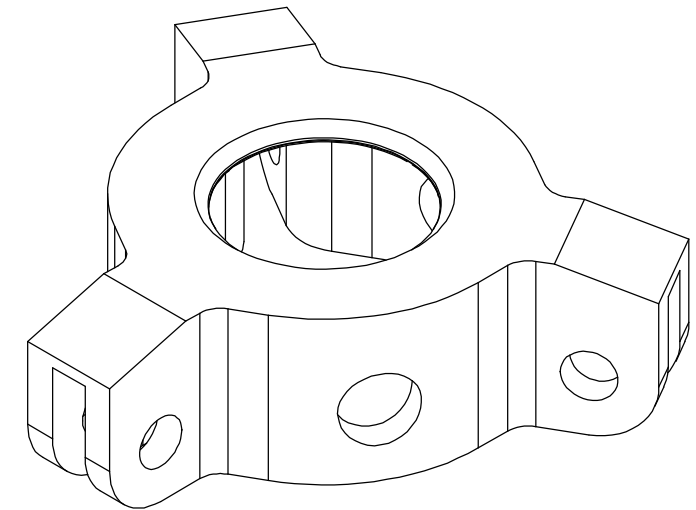
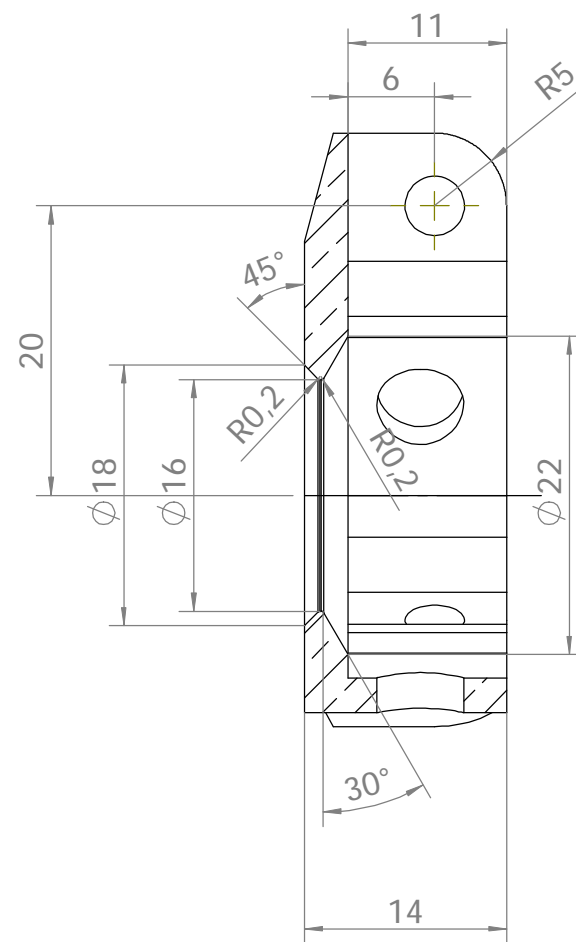
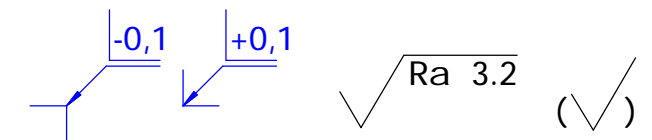


A-A



Masse: 44g



Bemerkung: Allgemeintoleranz DIN ISO 2768-mK Kanten ISO 13715		Projekt: GERDA	Projekt-Nr.: 116
		Abschnitt:	Abschnitt-Nr.: 001
		Benennung: Adapter 30	
Erstellt am:	08.04.2010	Werkstoff: Kupfer	Anzahl: 1
Auftraggeber:	Schoenert		Maßstab: 2:1
Koordinator:	Schoenert	Datum der letzten Änderung: Donnerstag, 8. April 2010 09:39:11	
Konstrukteur:	Kankanyan	Zeichn.-Paket:	Blatt-Nr.:
Zeichner:	Kankanyan	186	1
Zeichnung unterliegt nicht dem Änderungsdienst		Zeichn.-Nr.:	116.001-186.1

Max-Planck-Institut
für Kernphysik
Heidelberg

Zentrale
Konstruktion