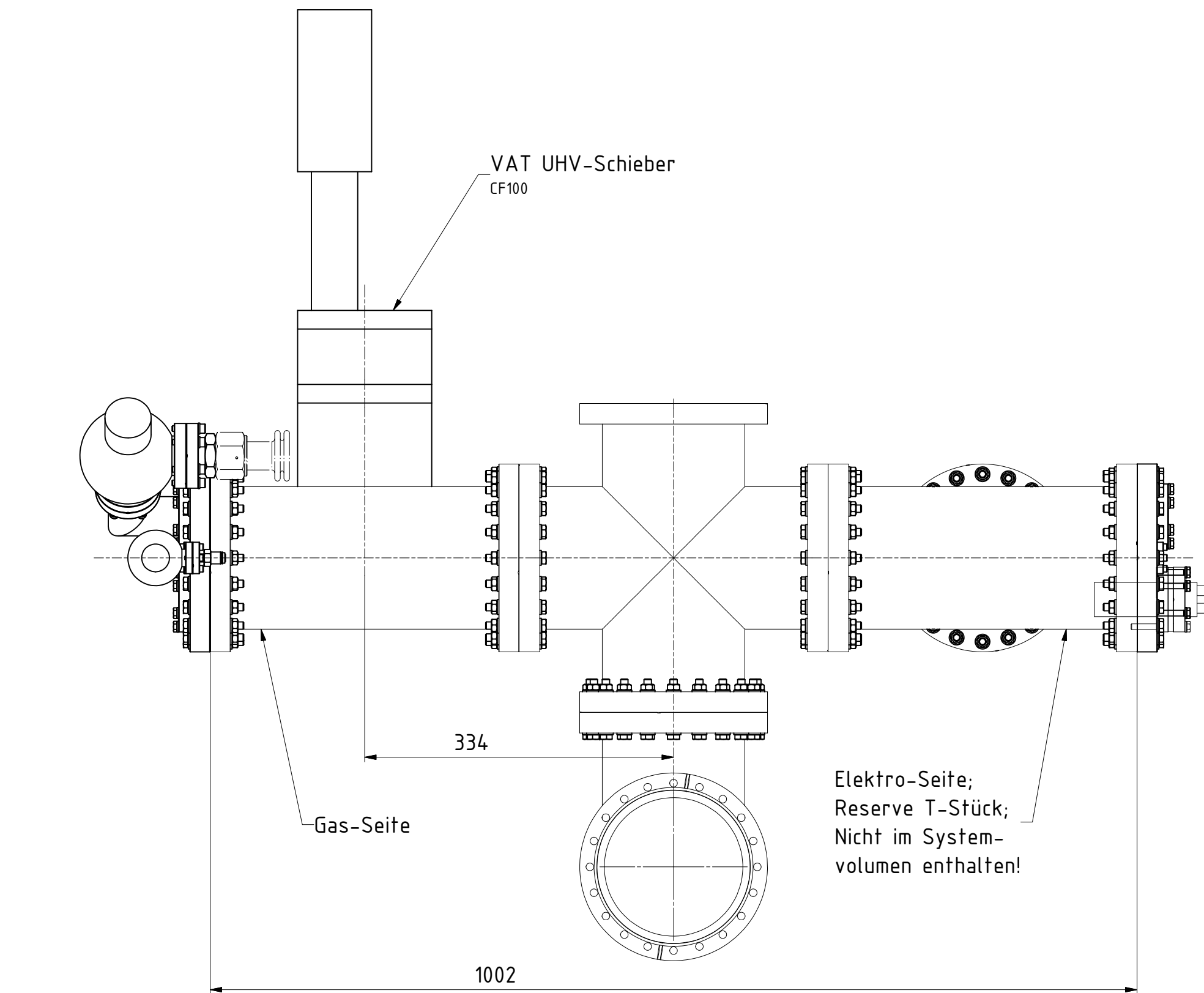
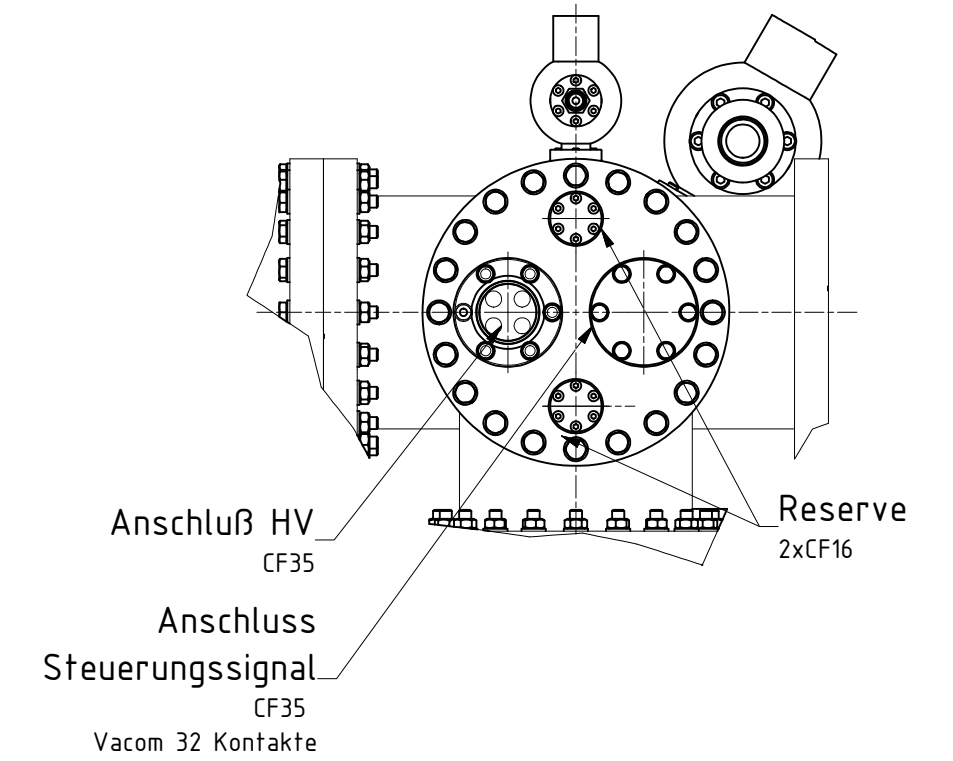
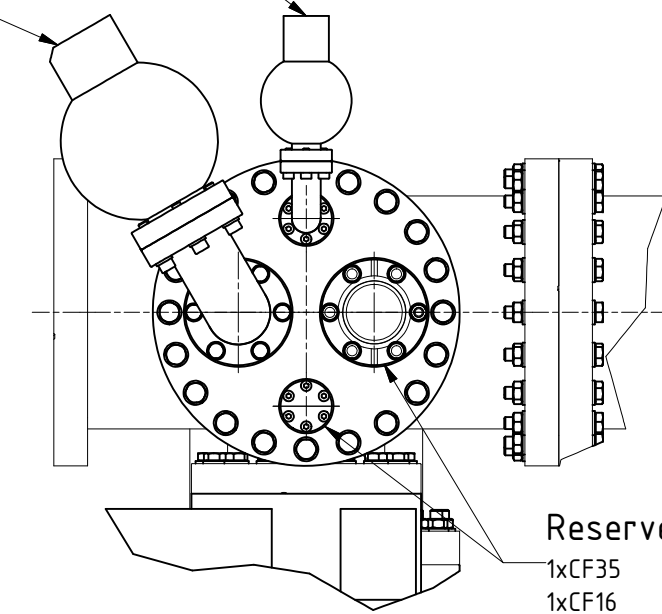


E (1:5)

D (1:5)

Ventil Novotek
CF16 (-1 / +3 bar)

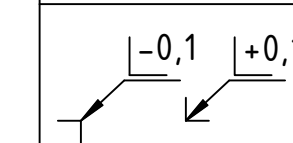
Ventil Novotek
CF35 (-1 / +3 bar)



Zulässiger Betriebsüberdruck Design pressure gauge	(bar) innen	-1,0/+1,5	Nennvolumen Nominal volume	(ltr)	
Zulässige Betriebstemperatur Design temperature	(°C)	-10/+20	Medium	Medium	Argon
Prüfüberdruck erstmalig Initial test pressure gauge	(bar) innen	+2,2			

Fluidgruppe gem. DGRL: 2
Fluidart: Gas

Kategorie I
Modul A



Hauptprojektion			MAX-PLANCK-INSTITUT FUER PHYSIK MÜNCHEN (WERNER-HEISENBERG-INSTITUT)	Gewicht.....: kg
gezeichnet	04.08.2008	K. Ackermann	Projekt GERDA Commissioning Phase	Dimensionen : mm
geprüft				Maße ohne Toleranzangabe nach DIN ISO 2768 mK
geplottet				Werkstoff

Maßstab 1:5	Anschuesse-Gas/Vakuum-Elektro		Zeichnungsnummer / EDV Nr.: 37060200-011.idw
		Teil:	Software.....: Inventor 8
			Blatt: 1 Gesamtzahl: 1