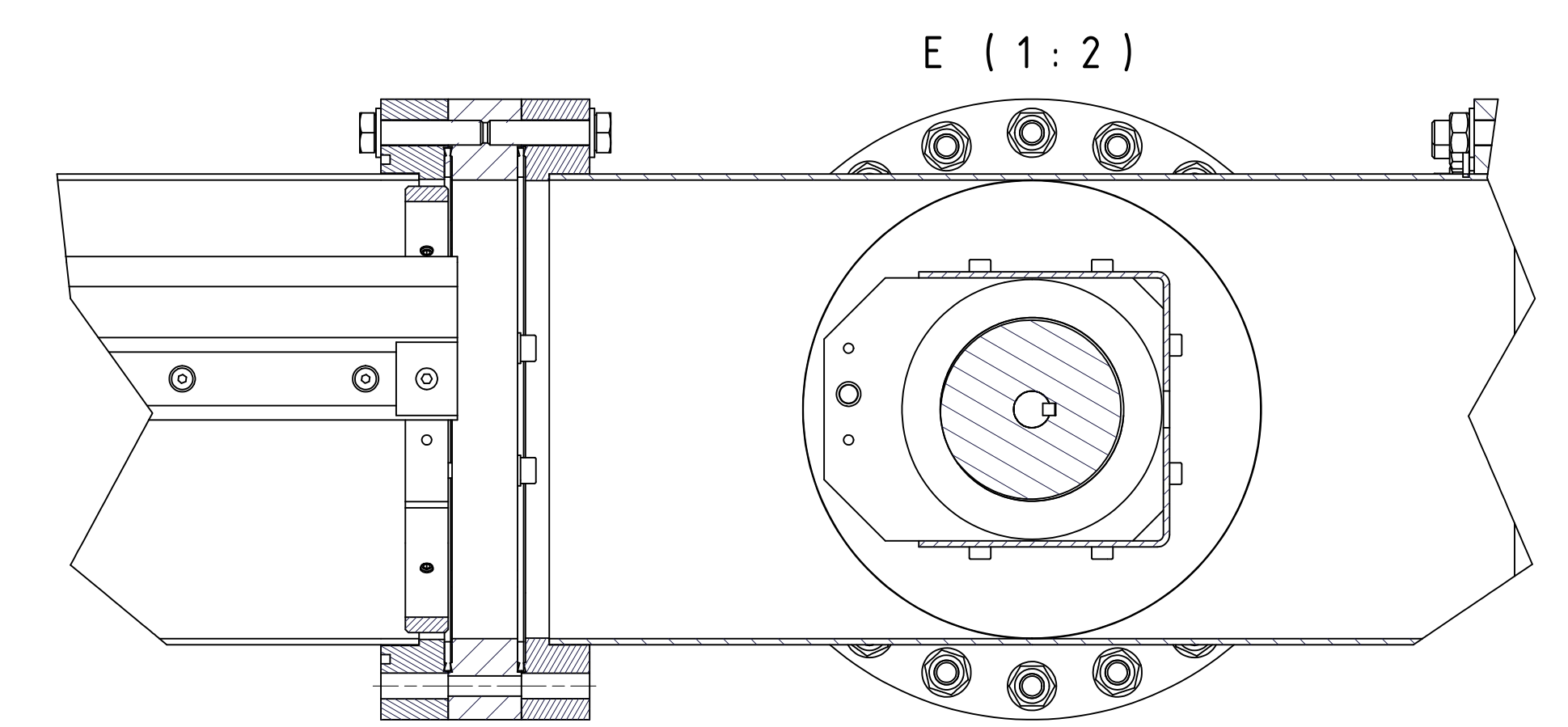
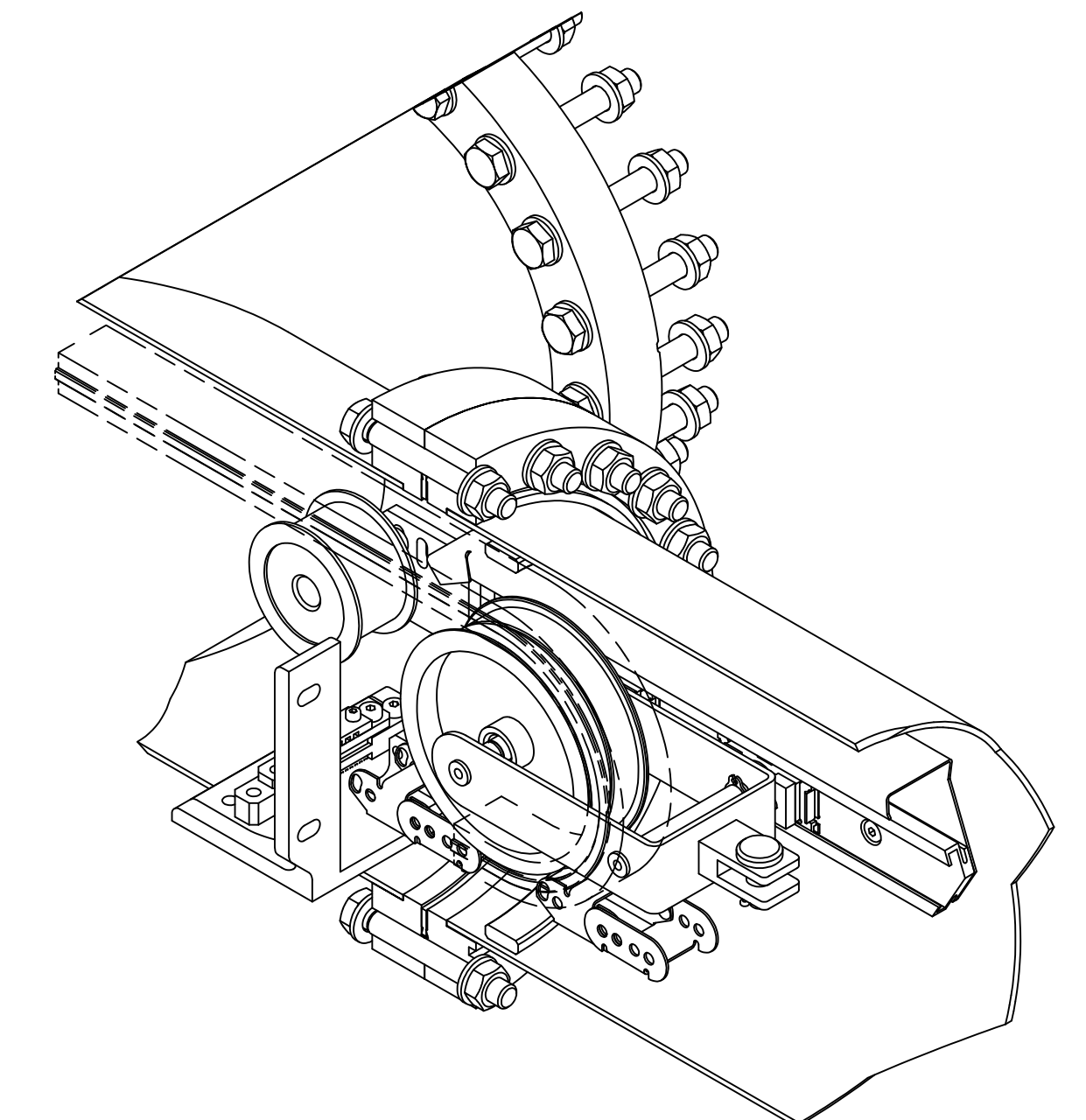
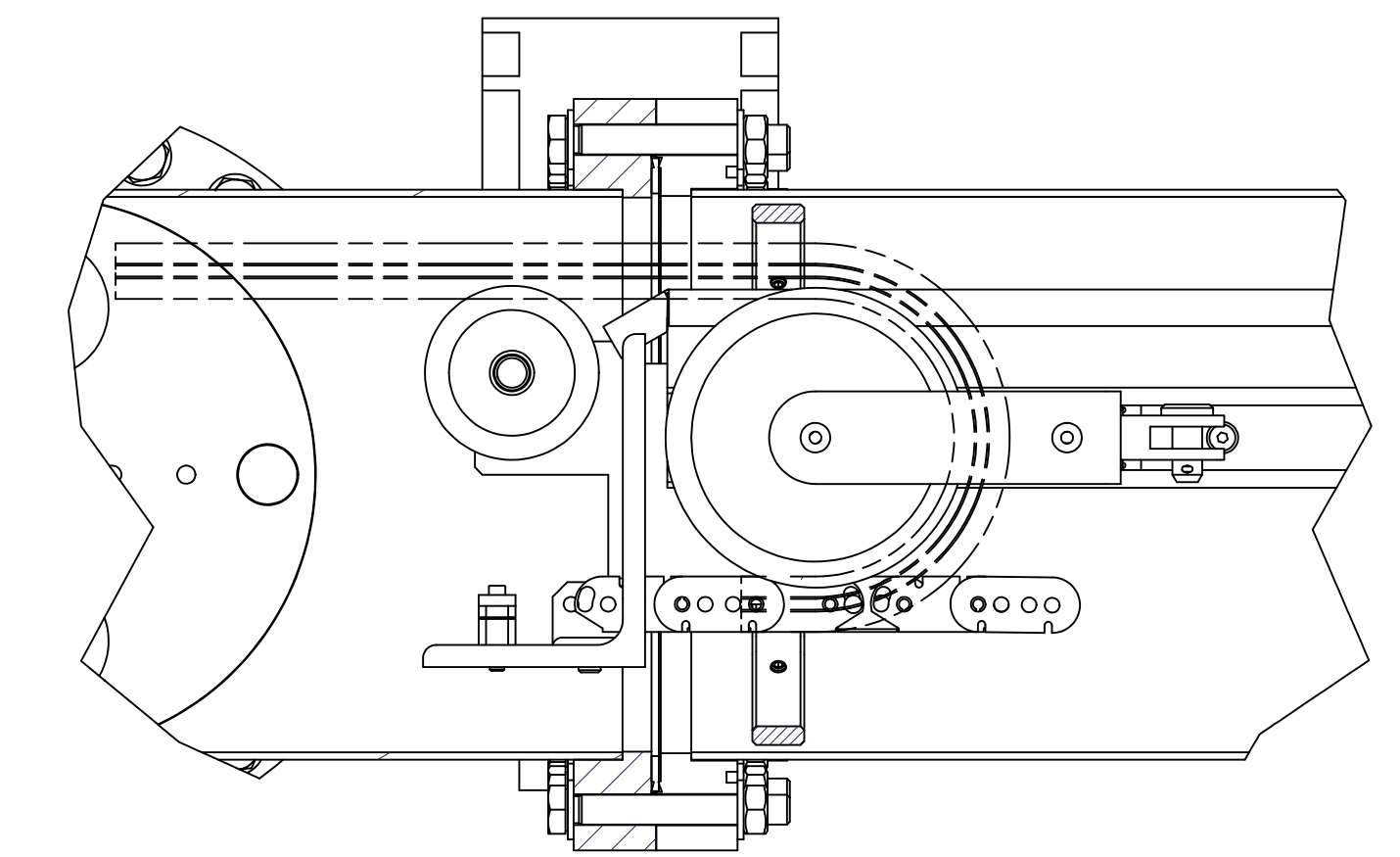
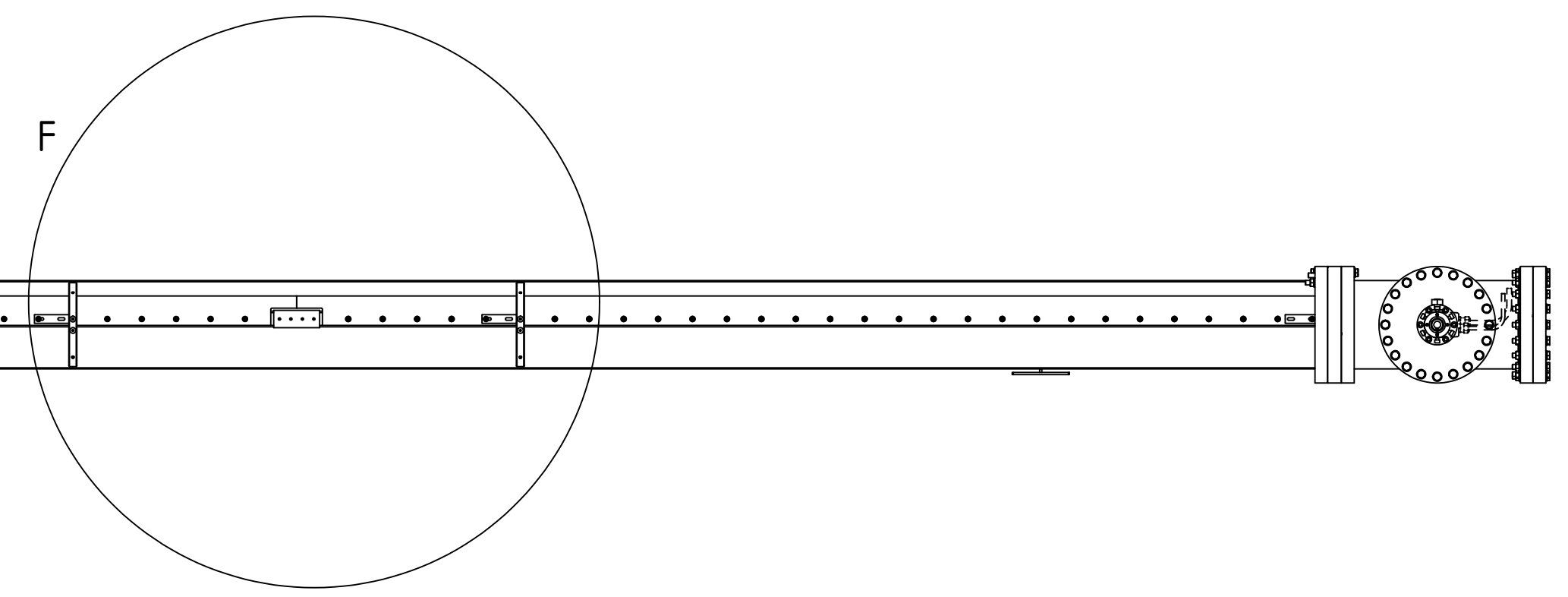


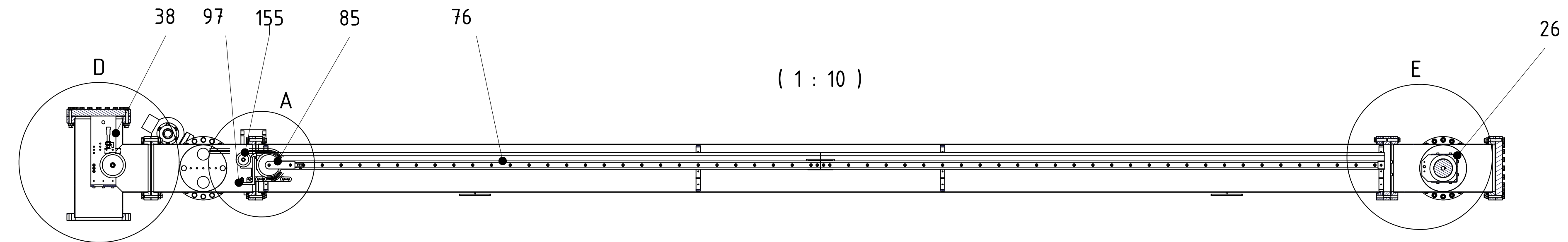
A (1:2)



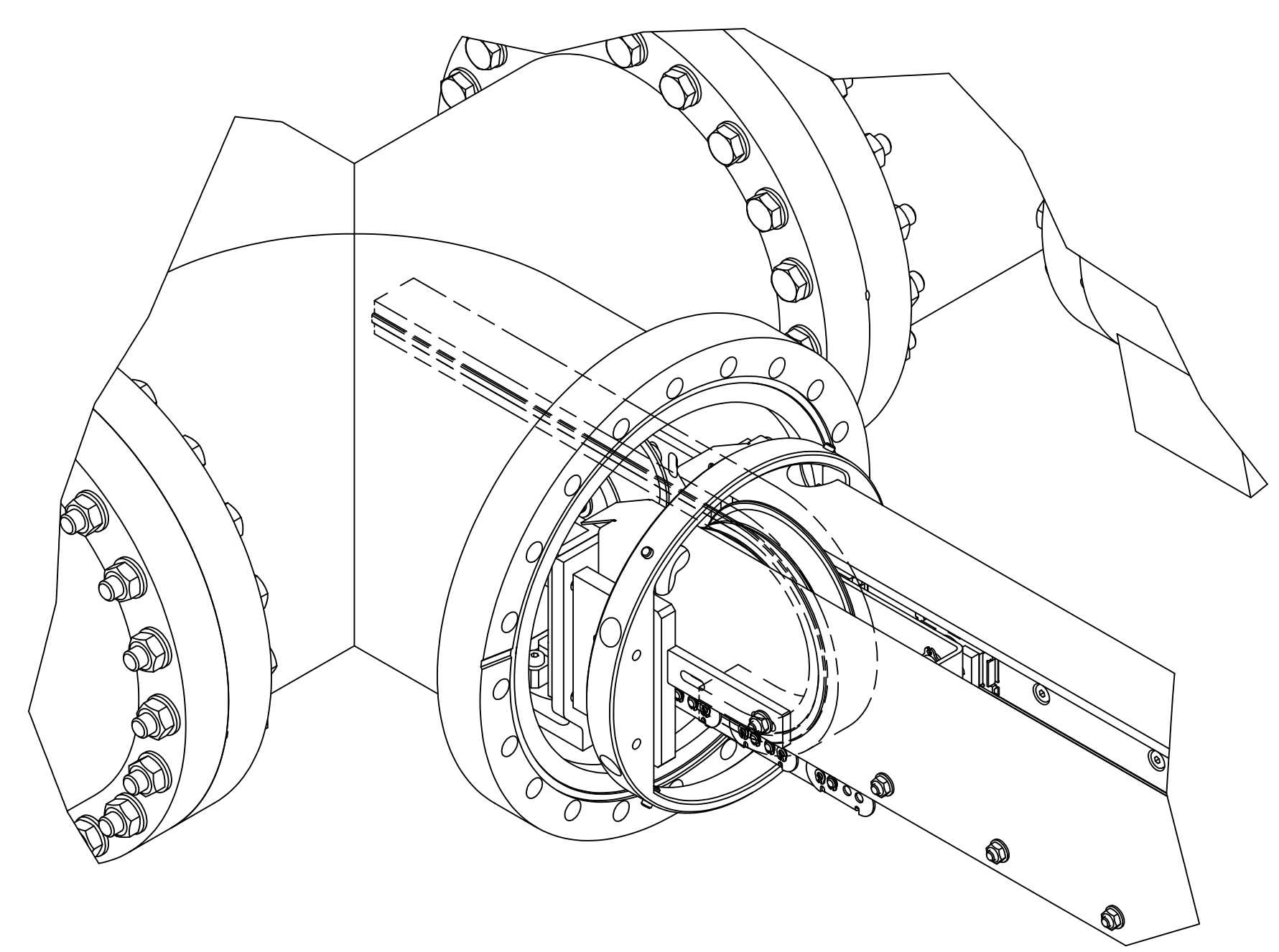
Nur zur Information!
Stand: 05.08.2009



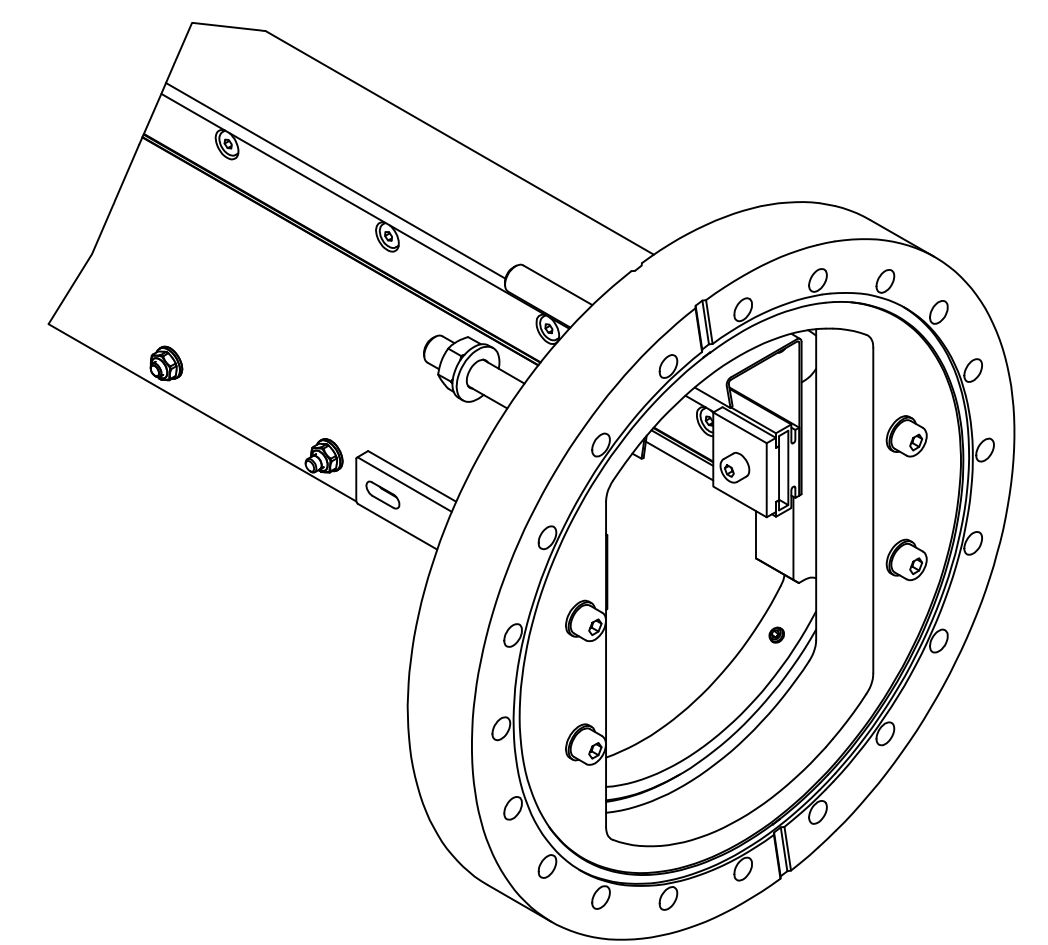
(1:10)



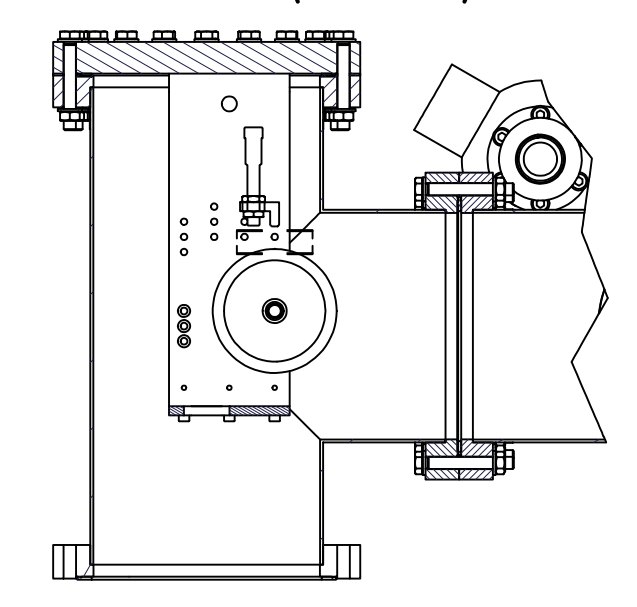
B (1:2)



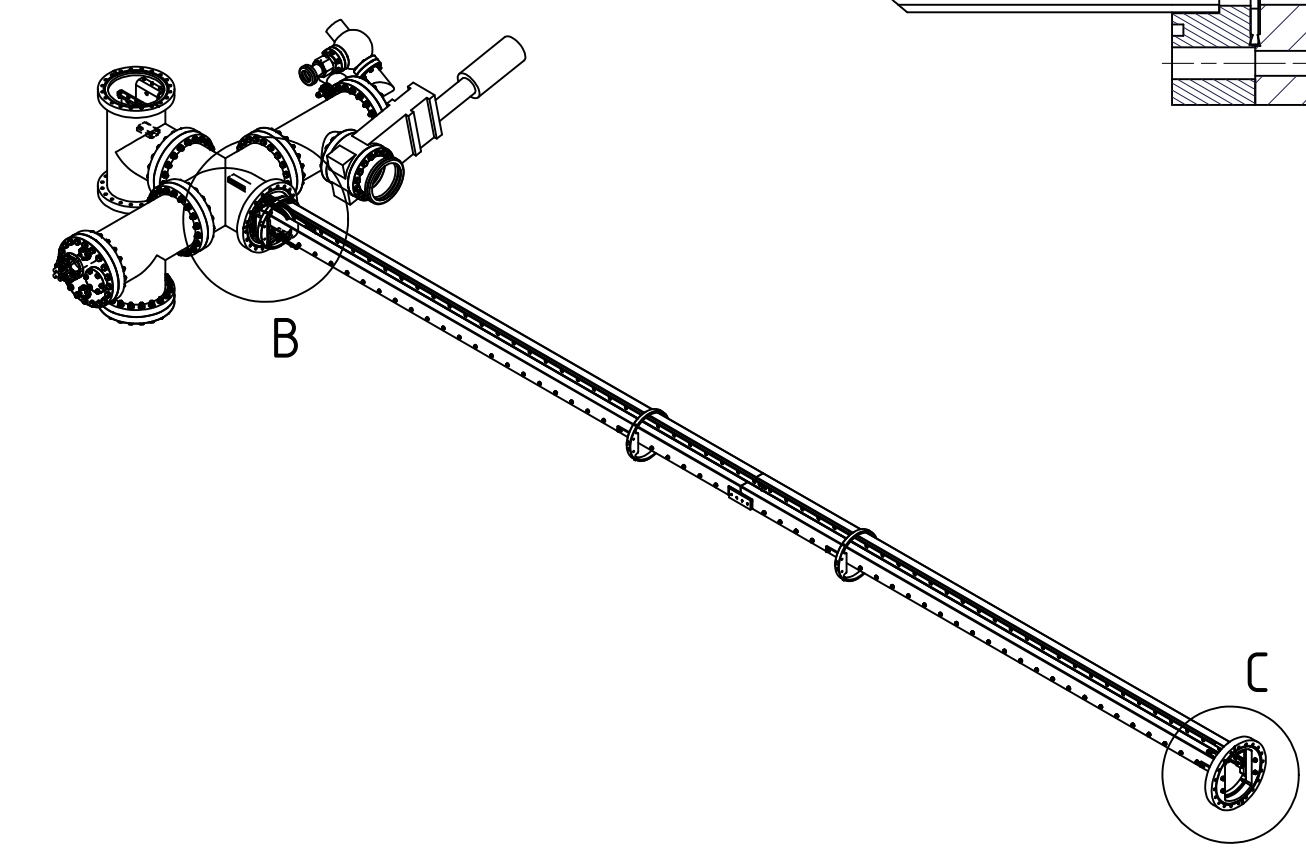
C (1:2)



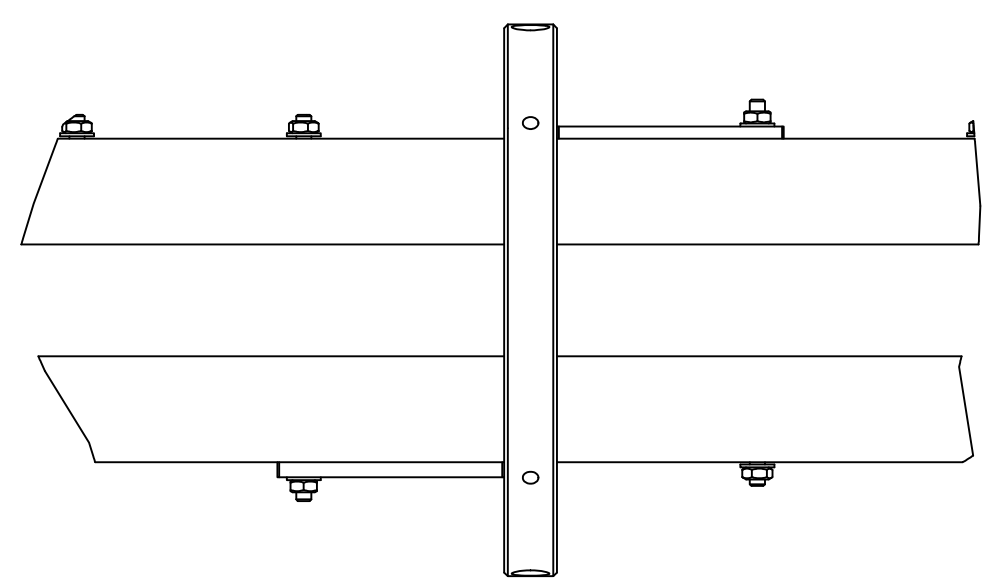
D (1:5)



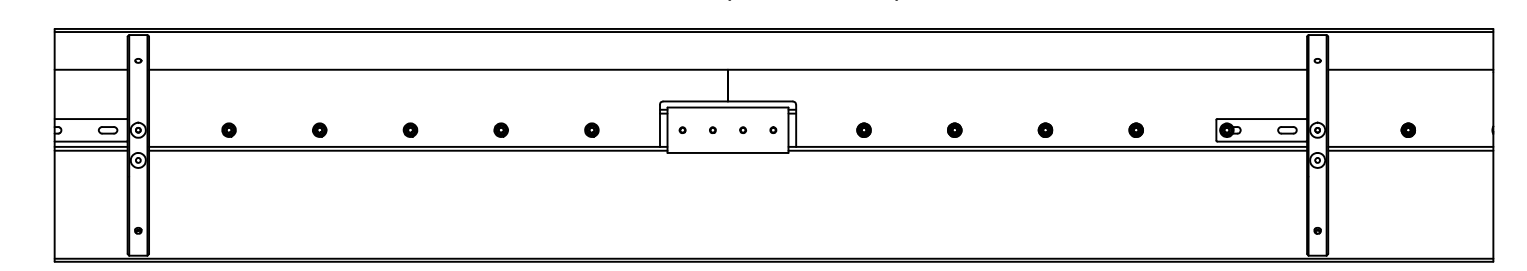
E (1:2)



G (1:2)



F (1:5)



				MAX-PLANCK-INSTITUT FUER PHYSIK MUENCHEN (WERNER-HEISENBERG-INSTITUT)	Gewicht: _____ kg Dimensionen: mm Maße ohne Toleranzangabe nach DIN ISO 2768 mk
Hauptprojektion 	Tag 11.02.2009	Name Mayer Stefan	Projekt GERDA Commissioning Phase Linearzug	Werkstoff	
gezeichnet geprueft geplottet	Maßstab 1:10 (1:2) 1:5 1:20		Zeichnungsnummer / EDV Nr.: 37060100-013.idw		Software: Inventor 8 Blatt: 1 Gesamtzahl: 1 V09h
Schieneinheit			Teil:		
DIN EN 20 216 - A1 (594 x 841)					