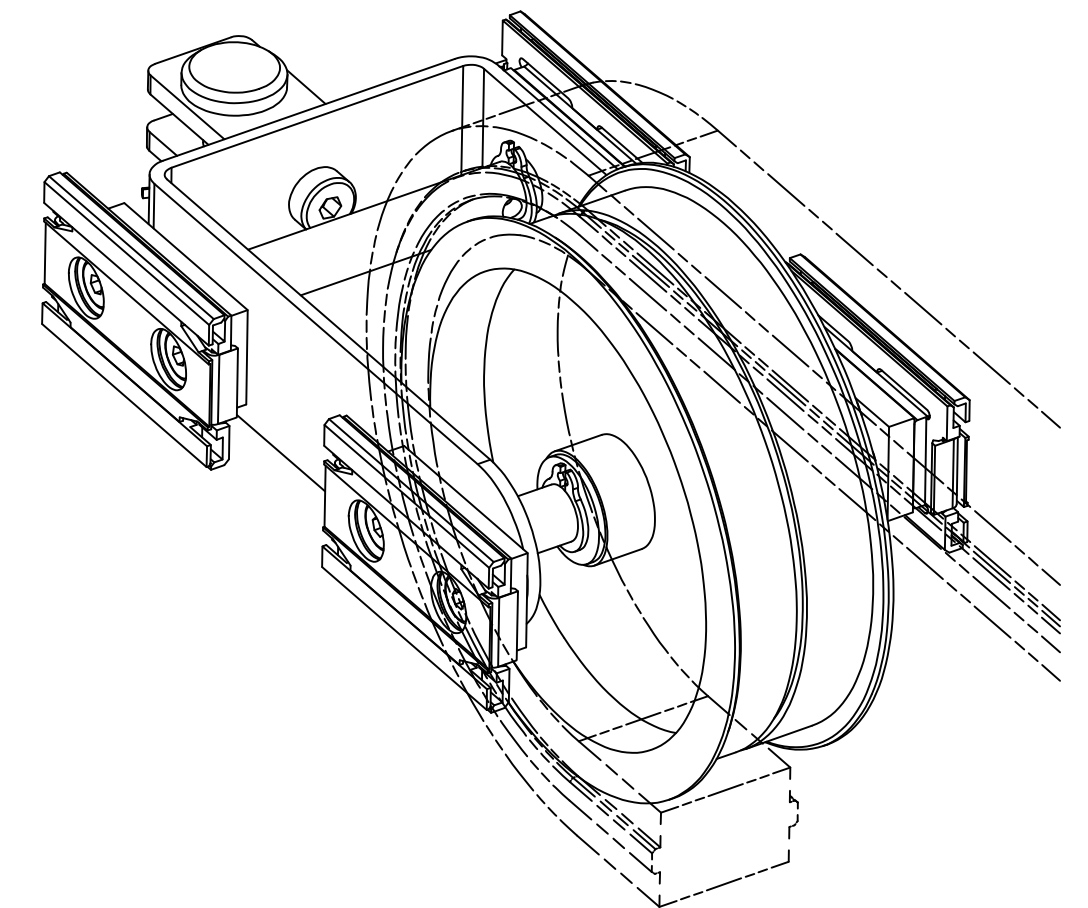
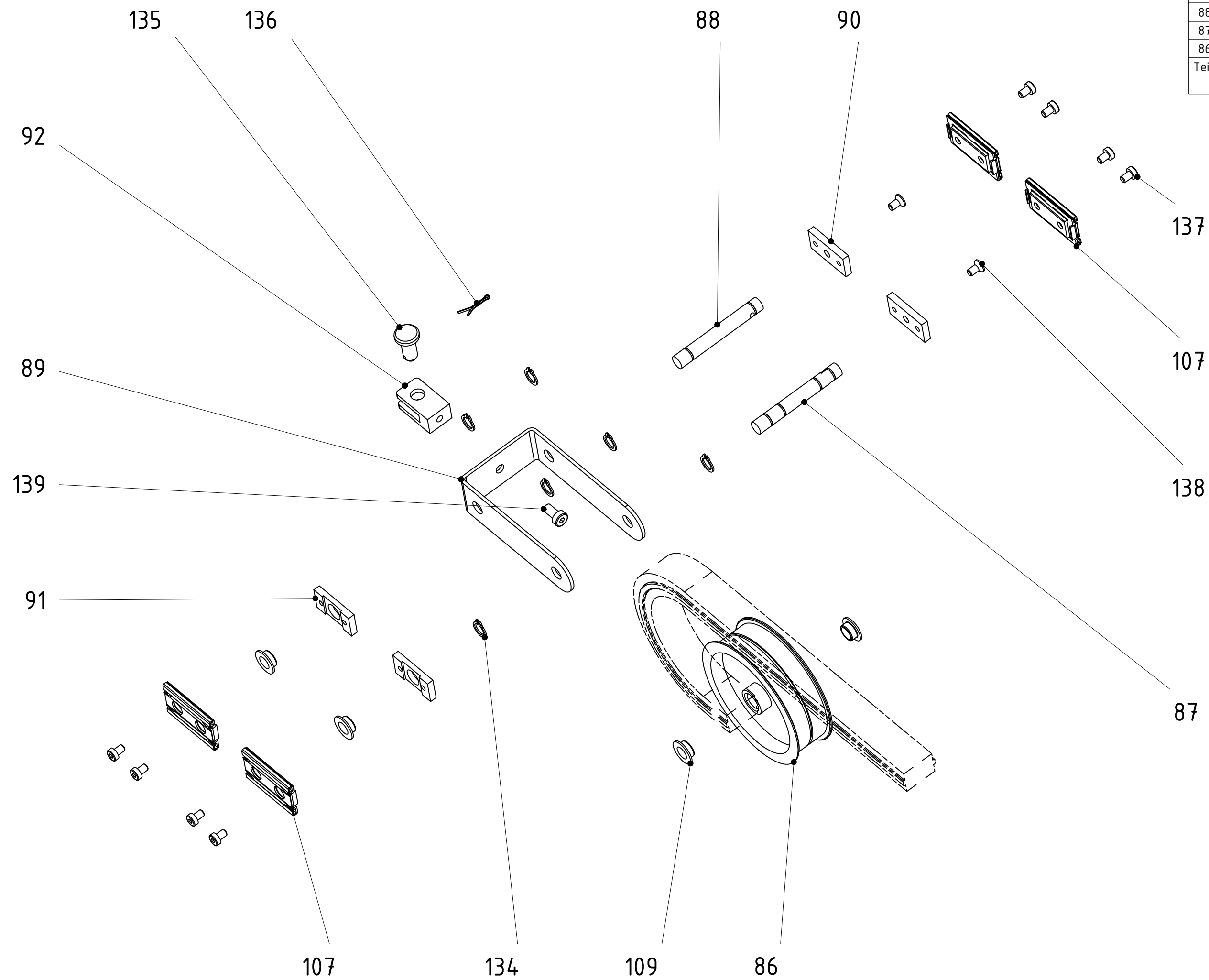


134	6	Sicherungsring	DIN 471 - 8 x 0,8 - 1.4122.ipt	1.4122 X35CrMo17	d8 x 0,8	DIN 471 - 8 x 0,8 - 1.4122	
135	1	Bolzen	ISO 2341 - B - 8 x 18 - A2-70.ipt	A2	d18 x 8	ISO 2341 - B - 8 x 18 - A2-70	
136	1	Splint	ISO 1234 - 1,6 x 16 - A2-70.ipt	A2	d1,6 x 6	ISO 1234 - 1,6 x 16 - A2-70	
138	2	Senkschraube	DIN 7991 - M4 x 8 - A2-70.ipt	A2	M4 x 8	DIN 7991 - M4 x 8 - A2-70	
139	1	Zylinderschraube DIN 7984 - M5 x 10 - A2-70	DIN 7984 - M5 x 10 - A2-70.ipt	A2	M5 x 10	DIN 7984 - M5 x 10 - A2-70	
137	8	Zylinderschraube	DIN 7984 - M4 x 6 - A2-70.ipt	A2	M4 x 6	DIN 7984 - M4 x 6 - A2-70	
107	4	Führung fest IGUS	IGUS NW-01-27.ipt	Standard		IGUS NW-01-27	
109	4	Gleitlager IGUS-JFM-0810-05	IGUS JFM 0810-05.ipt	Iglidur J	d10 x 5	IGUS JFM-0810-05	
91	2	Distanzstück beweglich	37060157.ipt	1.4301 X5CrNi18-10	30 x 15 x 4	3706157	
92	1	Zugmaul	37060158.ipt	1.4301 X5CrNi18-10	28 x 16 x 12	37060158	
90	2	Distanzstück fest	37060156.ipt	1.4301 X5CrNi18-10	30 x 15 x 4	37060156	
89	1	Zugbügel	37060155.ipt	1.4301 X5CrNi18-10	Bl 2 x 238 x 25	37060155	
88	1	Achse 8mm	37060154.ipt	1.4301 X5CrNi18-10	d8 x 59,5	37060154	
87	1	Achse 8mm Rollensupport	37060153.ipt	1.4301 X5CrNi18-10	d8 x 59,5	37060153	
86	1	Umlenkrolle Schlitten	37060152.ipt	1.4301 X5CrNi18-10	82x82x25	37060152	
Teil	St.	Benennung	Zeich. Nr.	Werkstoff	Abmessungen	Bauteil-Nr. DIN/ISO	Bemerkung

STÜCKLISTE



**Nur zur Information!**  
Stand: 05.08.2009

Baugruppe best.: 85 (86-92, 107, 109, 134-139)

				Gewicht.....: ..... kg Dimensionen : mm Maße ohne Toleranzangabe nach DIN ISO 2768 mK
Hauptprojektion 	Tag gezeichnet 28.07.2008 geprueft geplottet	Name all	Projekt <b>GERDA</b> Commissioning Phase Linearzug	Werkstoff
Maßstab 1:2	<b>Lose Rolle</b>			Zeichnungsnummer / EDV Nr.: <b>37060100-010.idw</b> Software.....: Inventor 8 Blatt: 1 Gesamtzahl: 1

Teil: 85