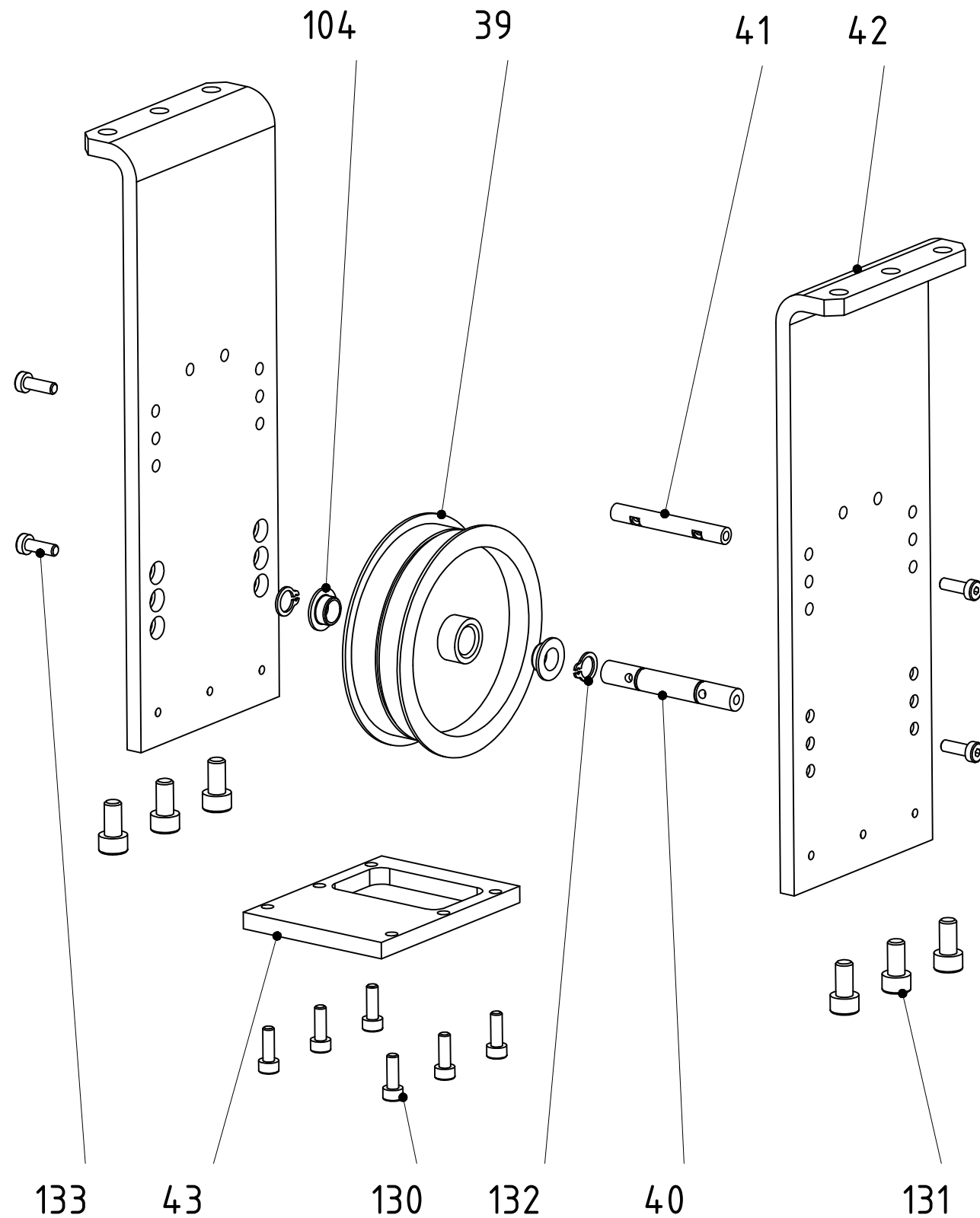


131	6	Zylinderschraube	ISO 4762 - M6 x 12 - A2-70.ipt	A2	M6 x 12	DIN 912	
130	6	Zylinderschraube	ISO 4762 - M4 x 12 - A2-70.ipt	A2	M4 x 12	DIN 912	
133	4	Zylinderschraube	DIN 7984 - M4 x 12 - A2-70.ipt	A2	M4 x 12	DIN 7984	
132	2	Sicherungsring	DIN 471 - 8 x 0,8 - 1.4122.ipt	1.4122 X35CrMo17	d8 x 0,8	DIN 471	
104	2	Gleitlager	IGUS JFM 0810-05.ipt	Iglidur J	d10 x 5		
41	1	Achse Stützplatte	37060163.ipt	1.4301 X5CrNi18-10	d6 x 48		
40	1	Achse Umlenkrolle	37060162.ipt	1.4301 X5CrNi18-10	d8 x 56		
39	1	Kabel Umlenkrolle	37060161.ipt	1.4301 X5CrNi18-10	d82 x 25		
43	1	Bodenplatte Umlenkrolle	37060118.ipt	1.4301 X5CrNi18-10	80 x 60 x 6		
42	2	Stützplatte	37060117.ipt	1.4301 X5CrNi18-10	220 x 80 x 26		
Teil	St.	Benennung	Zeich. Nr.	Werkstoff	Abmessungen	NORM	Bemerkung

STÜCKLISTE



**Nur zur Information!**  
Stand: 05.08.2009

Baugruppe best.: 38 (39-43, 104, 130-133)

		elektrochemisch poliert		
Hauptprojektion 			MAX-PLANCK-INSTITUT FUER PHYSIK MUENCHEN (WERNER-HEISENBERG-INSTITUT)	Gewicht.....: .....
				Dimensionen : mm
Tag gezeichnet 23.07.2008 geprueft geplottet		Name all	Projekt <b>GERDA</b> Commissioning Phase Linearzug	Werkstoff
Maßstab 1:2		<b>Umlenkrolle</b>		Zeichnungsnummer / EDV Nr.: 37060100-004.idw
		Teil: 38		Software.....: Inventor 8 Blatt: 1 Gesamtzahl: 1