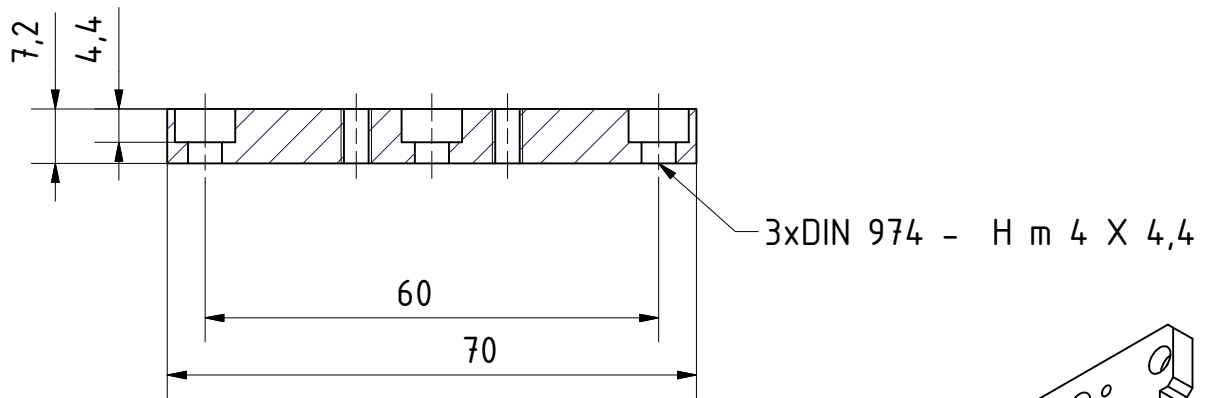
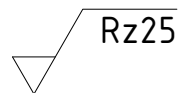
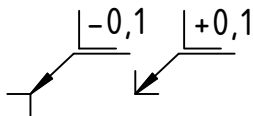
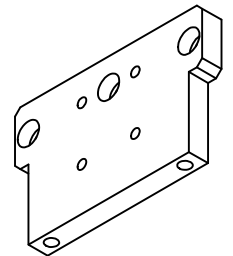


A-A



Nur zur Information!
06.08.2009



Hauptprojektion 			MAX-PLANCK-INSTITUT FUER PHYSIK MUENCHEN (WERNER-HEISENBERG-INSTITUT)	Gewicht.....: kg	
Tag gezeichnet 28.07.2008 geprueft geplottet				Name all	Projekt GERDA Commissioning Phase Linearzug
Maßstab 1:1		Adapterstück Schiene vorne			
				Zeichnungsnummer / EDV Nr.: 37060159.idw	
				Software..... Inventor 8	
				Blatt: 1 Gesamtzahl: 1	
				V09,h	

Teil: 82