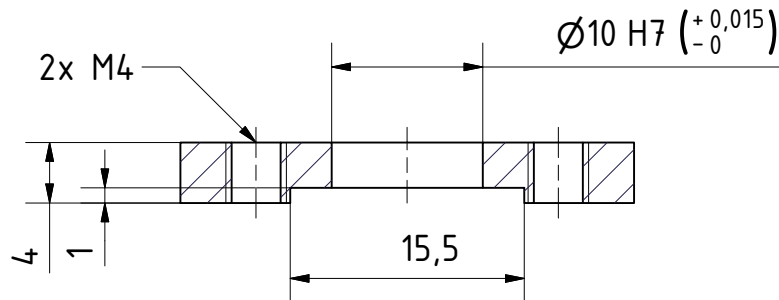
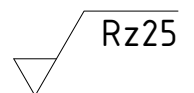
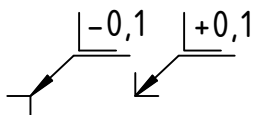
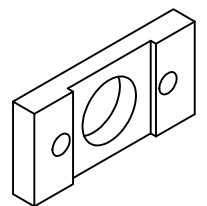


A-A



Nur zur Information!
06.08.2009



| | | | | |
|--|-------------------------------|--|--|--|
| Hauptprojektion | | MAX-PLANCK-INSTITUT FUER PHYSIK MUENCHEN (WERNER-HEISENBERG-INSTITUT) | Gewicht.....: kg Dimensionen : mm Maße ohne Toleranzangabe nach DIN ISO 2768 mK | |
| Tag gezeichnet geprüeft geplottet | Name all | | Projekt GERDA Commissioning Phase Linearzug | Werkstoff 1.4301 X5CrNi18-10 |
| Maßstab 2:1 (1:1) | Distanzstück beweglich | | Zeichnungsnummer / EDV Nr.: 37060157.idw | |
| Teil: 91 | | | Software.....: Inventor 8 Blatt: 1 Gesamtzahl: 1 V09,h | |