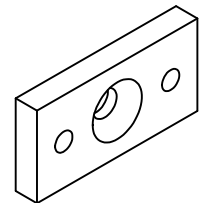
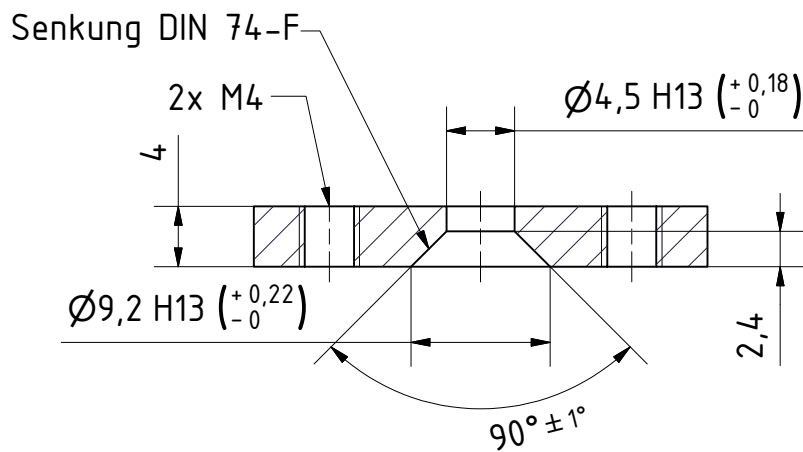
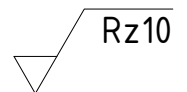
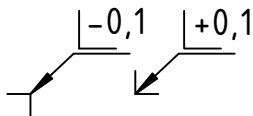


A-A



Nur zur Information!
06.08.2009



Hauptprojektion			MAX-PLANCK-INSTITUT FUER PHYSIK MÜNCHEN (WERNER-HEISENBERG-INSTITUT)	Gewicht.....: kg	
	Tag			Name	Projekt
gezeichnet	28.07.2008	all	GERDA Commissioning Phase Linearzug	Maße ohne Toleranzangabe nach DIN ISO 2768 mK	
geprüft				Werkstoff 1.4301 X5CrNi18-10	
geplottet				Zeichnungsnummer / EDV Nr.: 37060156.idw	
Maßstab 2:1	Distanzstück fest			Software..... Inventor 8	
				Blatt: 1 Gesamtzahl: 1	
Teil: 90				DIN EN 20 216 - A4 (210 x 297)	