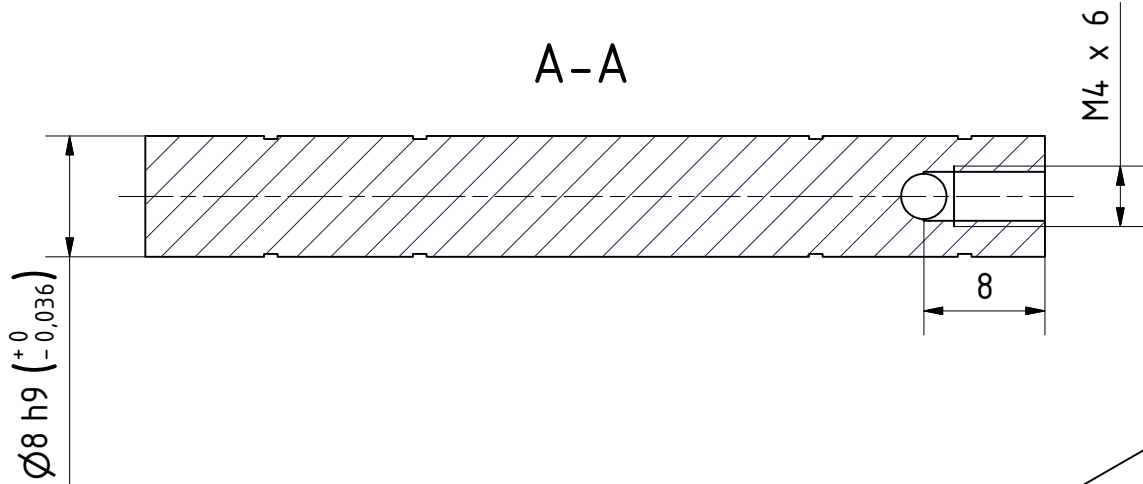
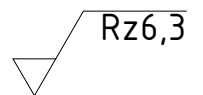
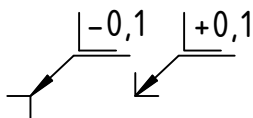
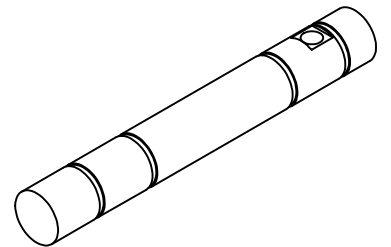


A-A



**Nur zur Information!**  
06.08.2009



Hauptprojektion 		 MAX-PLANCK-INSTITUT FUER PHYSIK MUENCHEN (WERNER-HEISENBERG-INSTITUT)	Gewicht.....: ..... kg Dimensionen : mm Maße ohne Toleranzangabe nach DIN ISO 2768 mK	
Tag gezeichnet 28.07.2008 geprüfft geplottet	Name all		Projekt <b>GERDA</b> Commissioning Phase Linearzug	Werkstoff <b>1.4301 X5CrNi18-10</b>
Maßstab <b>2:1</b> (1:1)	<b>Achse 8mm Rollensupport</b>		Zeichnungsnummer / EDV Nr.: <b>37060153.idw</b>	
Teil: <b>87</b>			Software..... Inventor 8 Blatt: 1 Gesamtzahl: 1 V09,h	