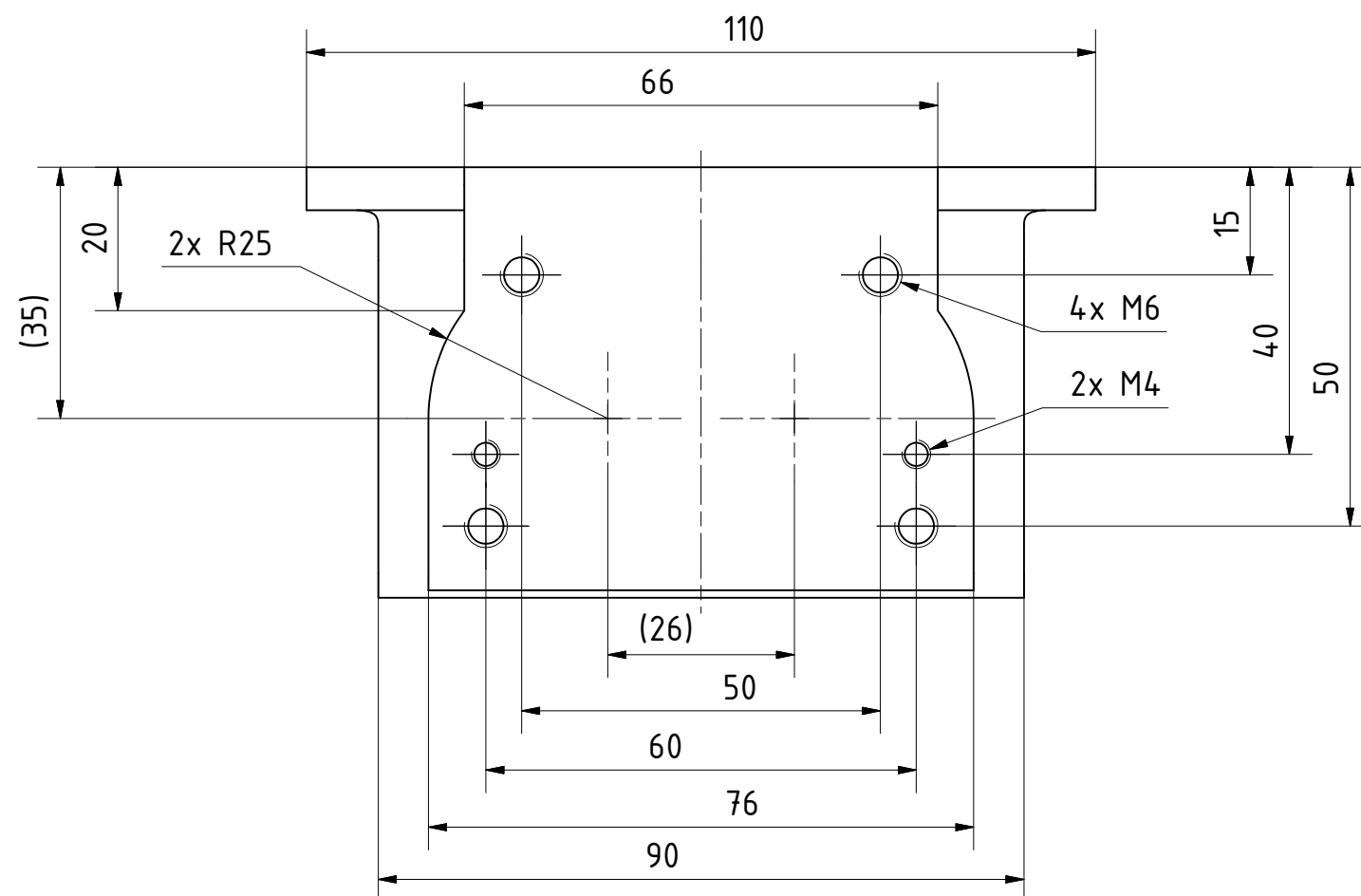
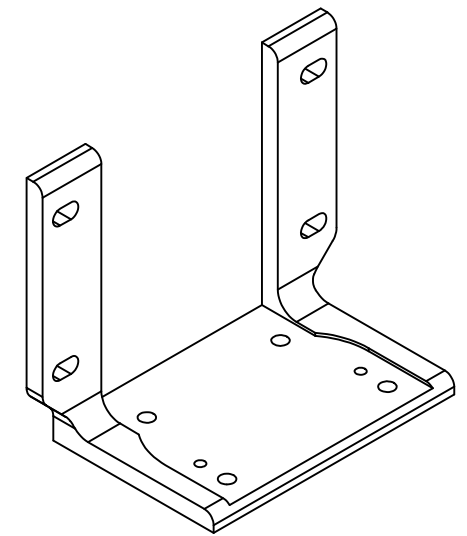


Nur zur Information!
06.08.2009



L-Profil DIN 1029 ersetzt durch
DIN EN 10056-1
90 x 60 x 6

Hauptprojektion 			MAX-PLANCK-INSTITUT FUER PHYSIK MUENCHEN (WERNER-HEISENBERG-INSTITUT)	Gewicht.....: kg Dimensionen : mm Maße ohne Toleranzangabe nach DIN ISO 2768 mK
Tag gezeichnet geprüeft geplottet	Name Tsiantas		Projekt GERDA Commissioning Phase Linearzug	Werkstoff 1.4301 X5CrNi18-10
Maßstab 1:1 (1:2)	L-Profil		Zeichnungsnummer / EDV Nr.: 37060149.idw	
Teil: 95			Software.....: Inventor 8 Blatt.....: 1 Gesamtzahl.: 1	