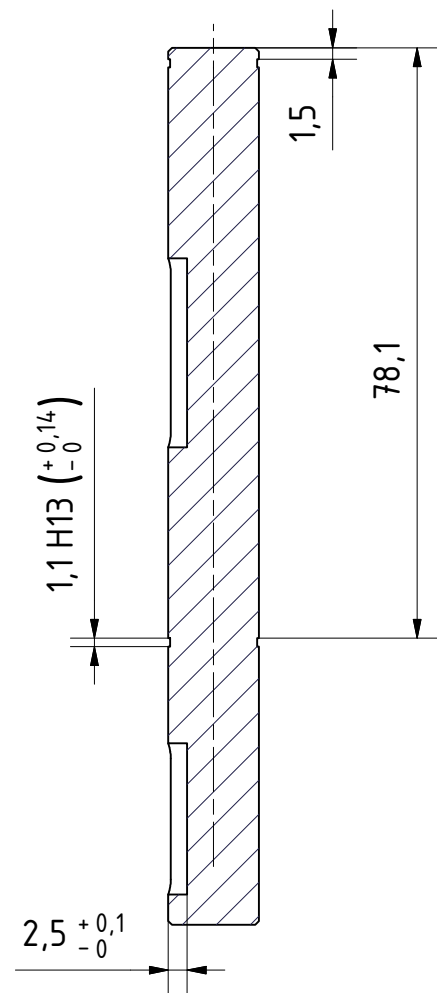
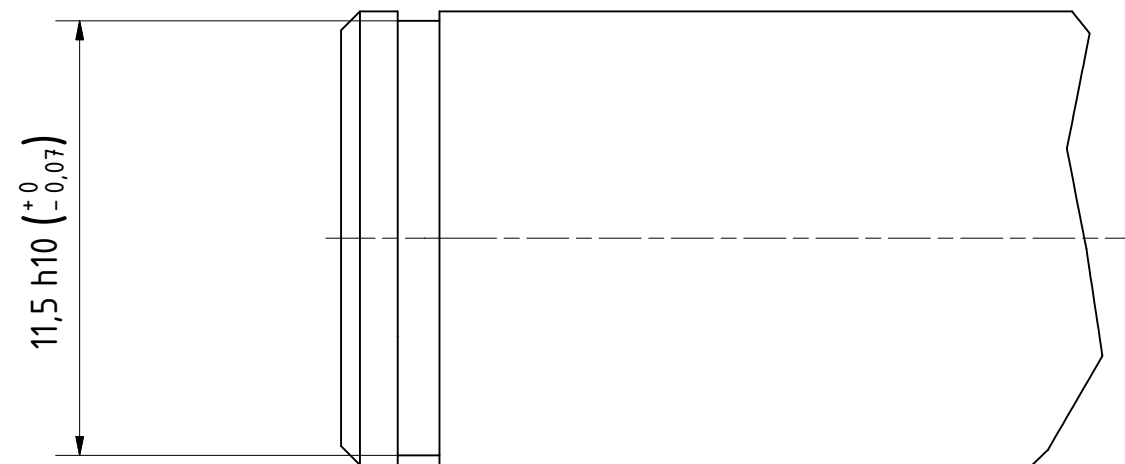


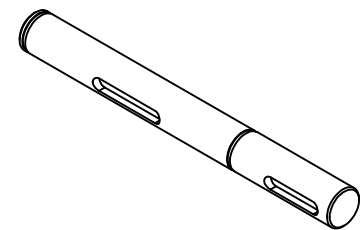
A-A (1:1)



B (5:1)



**Nur zur Information!**  
06.08.2009



Hauptprojektion 		 MAX-PLANCK-INSTITUT FUER PHYSIK MUENCHEN (WERNER-HEISENBERG-INSTITUT)	Gewicht.....: ..... kg
			Dimensionen : mm Maße ohne Toleranzangabe nach DIN ISO 2768 mK
Tag gezeichnet 03.06.2008 geprueft geplottet	Name all	Projekt <b>GERDA</b> Commissioning Phase Linearzug	Werkstoff <b>1.4301 X5CrNi18-10</b>
Maßstab 1:1 (1:2)			<b>Welle Zugrolle</b>
		Teil: 32	Software.....: Inventor 8 Blatt: 1 Gesamtzahl: 1 V09.h