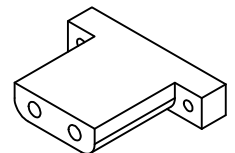
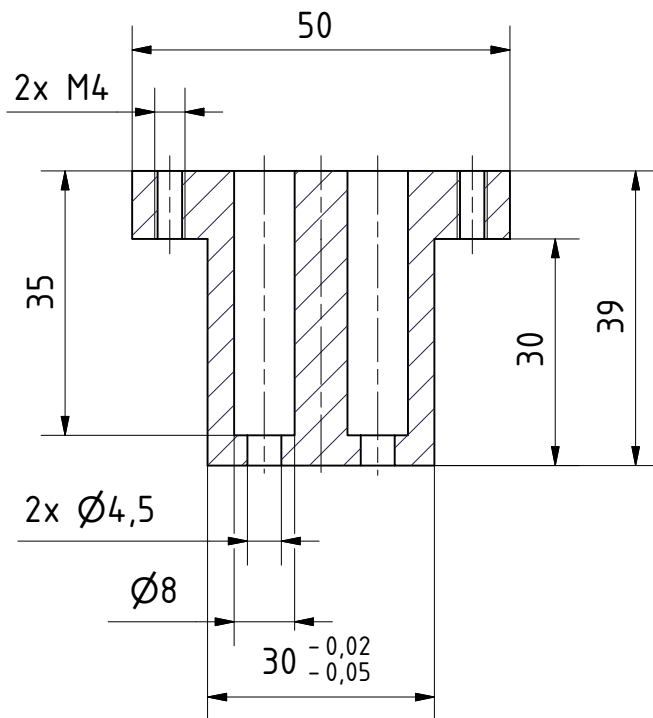
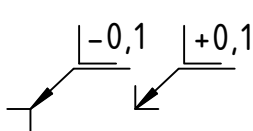


A-A



Nur zur Information!
06.08.2009



✓ Rz25

Hauptprojektion 			MAX-PLANCK-INSTITUT FUER PHYSIK MUENCHEN (WERNER-HEISENBERG-INSTITUT)	Gewicht.....: kg Dimensionen : mm Maße ohne Toleranzangabe nach DIN ISO 2768 fH	
Tag gezeichnet 02.06.2008 geprueft geplottet 11.06.2008	Name Tsiantas			Projekt GERDA Commissioning Phase Stringeinbringhilfe	Werkstoff Alu-Leg
Maßstab 1:1 (1:2)			Zeichnungsnummer / EDV Nr.: 37060105.idw		
			Software.....: Inventor 8 Blatt.....: 1 Gesamtzahl: 1		
			V09.f		