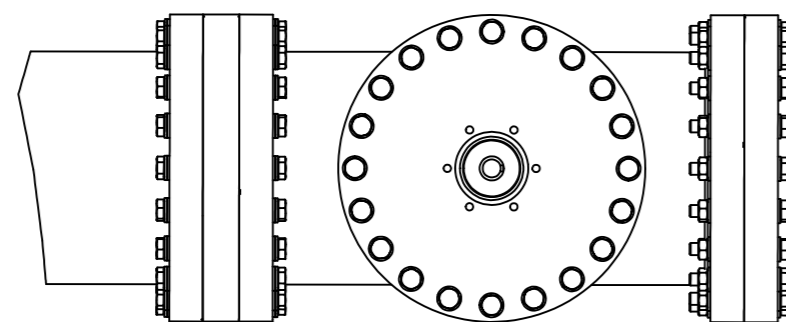
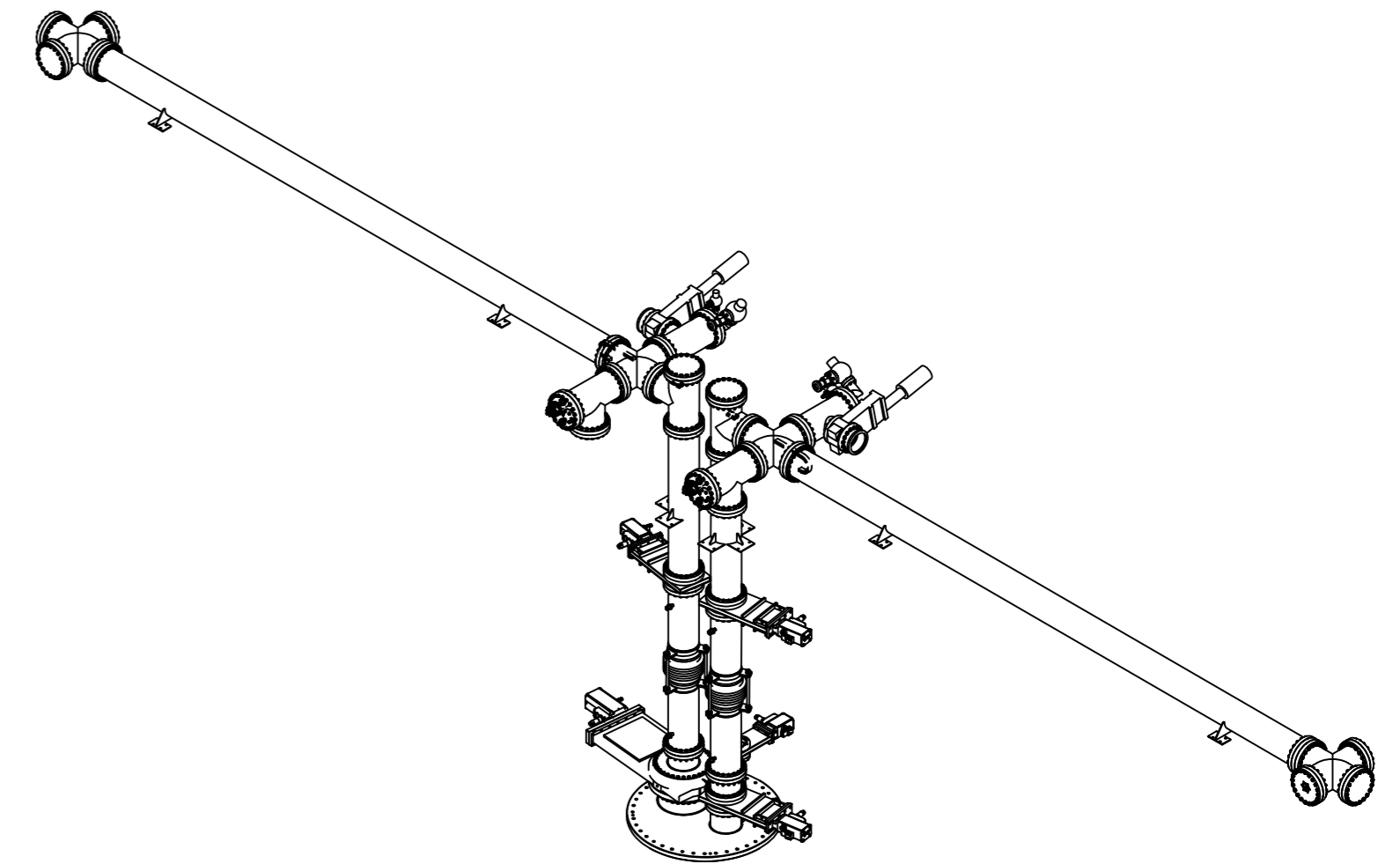
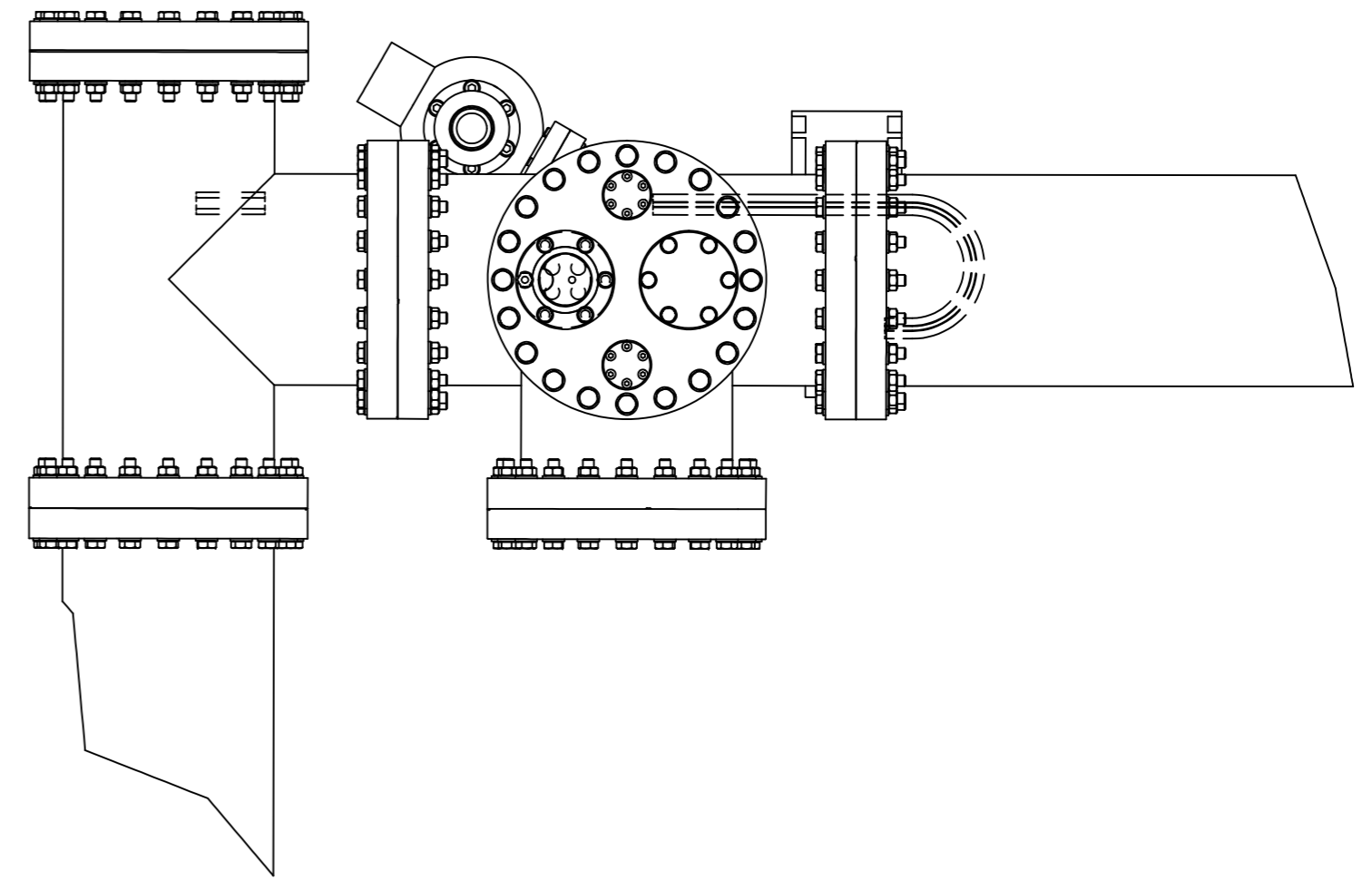


B (1:5)



A (1:5)



Nur zur Information!  
06.08.2009

				Gewicht.....: ..... kg	
				MAX-PLANCK-INSTITUT FUER PHYSIK MUENCHEN (WERNER-HEISENBERG-INSTITUT)	
Tag gezeichnet 18.11.2008 geprueft geplottet		Name Mayer Stefan		Projekt <b>GERDA</b>	
Maßstab 1:20 (1:5)		Commissioning Phase Zusammenstellung		Zeichnungsnummer / EDV Nr.: <b>37060100.idw</b>	
		Teil:		Software.....: Inventor 8 Blatt: 1 Gesamtzahl: 1 V09.h	