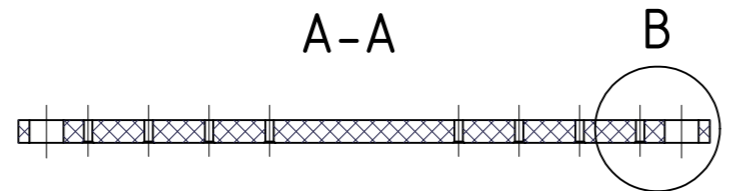
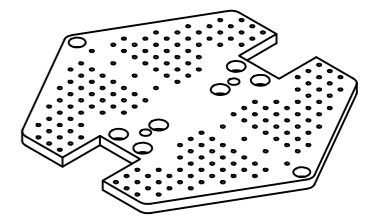
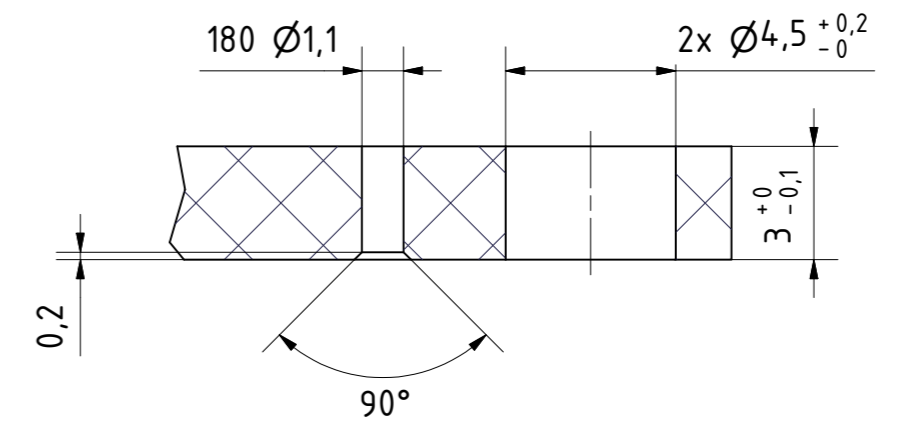


B (5 : 1)



		ERHALTEN Von Vogt, 11:37, 20.11.2008	
Hauptprojektion 		Gewicht.....: kg Dimensionen : mm Maße ohne Toleranzangabe nach DIN ISO 2768 mK	
Tag Name Projekt 11.12.2007 fsi		MAX-PLANCK-INSTITUT FUER PHYSIK MÜNCHEN (WERNER-HEISENBERG-INSTITUT)	
gezeichnet geprueft geplottet		Werkstoff GERDA TEST string slide with contacts	
Maßstab 1:1 (1:2) 5:1		Zeichnungsnummer / EDV Nr.: 37014313.idw	
		Software.....: Inventor 8 Blatt.....: 1 Gesamtzahl: 1	
		Teil: V09.f	