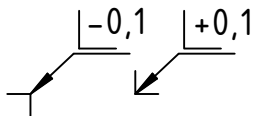
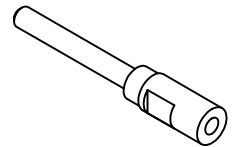
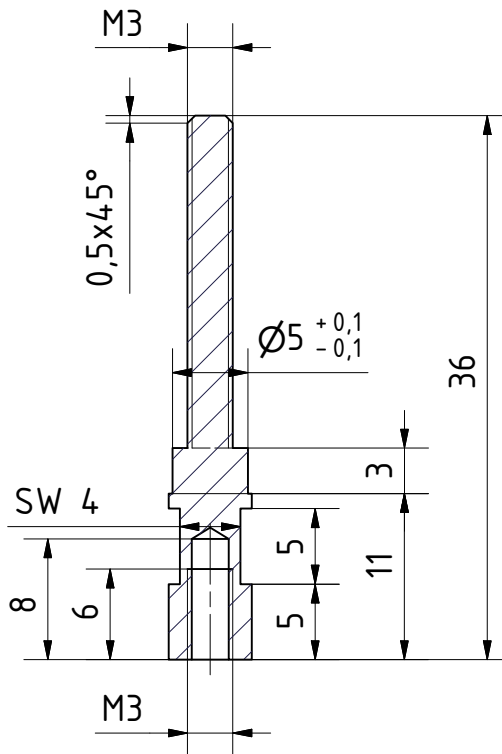


A-A



**ERHALTEN**  
 Von Vogt, 11:37, 20.11.2008

Rz 25

Hauptprojektion 		 MAX-PLANCK-INSTITUT FUER PHYSIK MUENCHEN (WERNER-HEISENBERG-INSTITUT)	Gewicht.....: ..... kg Dimensionen : mm Maße ohne Toleranzangabe nach DIN ISO 2768 mK	
Tag gezeichnet 11.12.2007 geprüfft geplottet	Name tsi		Projekt <b>GERDA</b> TEST string slide with contacts	Werkstoff <b>Cu GERDA OFRP</b>
Maßstab 2:1 (1:1)		<b>Distanzring 1</b>		Zeichnungsnummer / EDV Nr.: <b>37014311.idw</b>
		Teil:		Software.....: Inventor 8 Blatt.....: 1 Gesamtzahl: 1
				V09.f