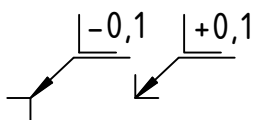
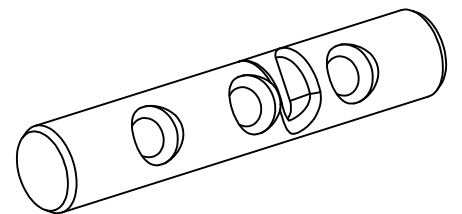
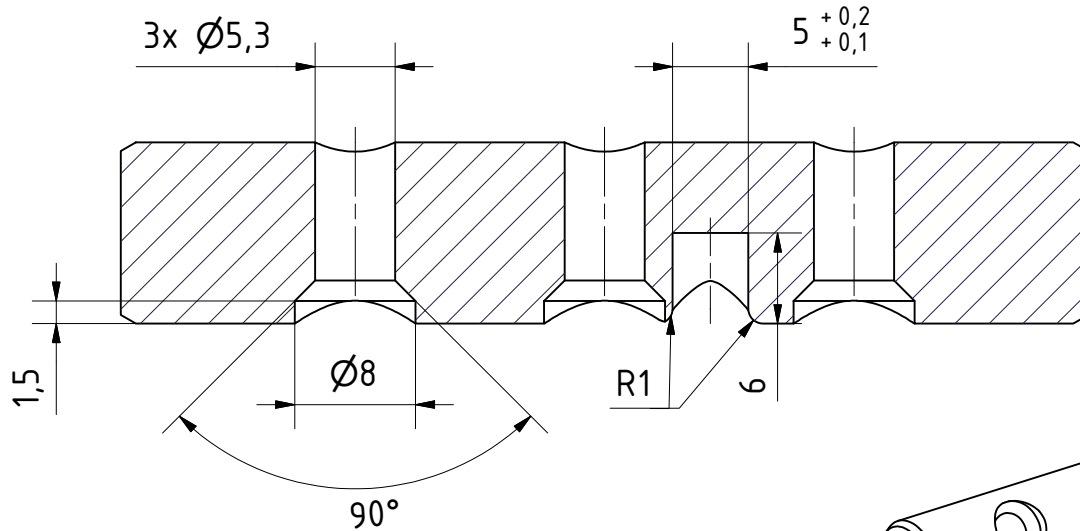


A-A



**ERHALTEN**  
 Von Vogt, 11:36, 20.11.2008

Rz 25

Hauptprojektion 		 MAX-PLANCK-INSTITUT FUER PHYSIK MUENCHEN (WERNER-HEISENBERG-INSTITUT)	Gewicht.....: ..... kg Dimensionen : mm Maße ohne Toleranzangabe nach DIN ISO 2768 fH	
Tag gezeichnet 07.12.2007 geprüeft geplottet	Name L. Winkler		Projekt <b>GERDA</b> TEST string slide with contacts	Werkstoff <b>Cu GERDA OFRP</b>
Maßstab <b>2:1</b> (1:1)	<b>Schiene</b>		Zeichnungsnummer / EDV Nr.: <b>37014307.idw</b> Software.....: Inventor 8 Blatt.....: 1 Gesamtzahl: 1	
Teil:			V09.f	